



Technologie Électronique Inc. | *L'innovation en mouvement*



GUIDE D'INSTALLATION

Version 1.2 2019

BENNESÉCUR-GPS™

9000 boul Industriel
Chambly (Québec)
J3L 4X3
Tel: 450-572-1476
Sans frais: 1-866-362-9663
Fax: 450-572-0898
info@zonetechnologie.com

IMPORTANT

AVANT DE PROCÉDER À L'INSTALLATION !

Ce document fournit toutes les informations nécessaires pour l'installation adéquate et sécuritaire de votre système Bennesécur™

Avant de procéder à l'installation ou la configuration du système Bennesécur, le technicien installateur doit préalablement avoir lu et compris les instructions de ce guide.

Ce document comporte des indications importantes afin de prévenir les risques de blessures sérieuses tant aux techniciens installateur qu'aux usagers.

Zone Technologie est une entreprise établie depuis plus de **20 ans**.

Nous sommes constamment en recherche et développement afin de créer des produits de grande qualité à moindre coût.

www.zonetechnologie.com

NOUS JOINDRE

Pour rejoindre le soutien technique pour toutes questions au sujet de:
la programmation le fonctionnement ou l'installation

Contactez:

450-572-1476 poste #205

SOMMAIRE

Nous joindre	3
Sommaire	4
Description générale du module	5
Mise en garde	6
Installation mécanique & électrique	7
Spécifications et liste des équipements	8
Utilisation	9
Installation pour benne simple	12
Installation pour benne remorque	13
Installation pour benne remorque PUP	16
Installation pour HEXT-25	17
Installation de la remorque	18
Installation du détecteur proximité	19
Installation supplémentaire	21
Installation Antenne GPS	24

DESCRIPTION

... GÉNÉRALE DU MODULE

Suite au changement de la réglementation de la SAAQ sur les véhicules lourds à benne basculante, Zone Technologie arrive avec son propre système de sécurité et de vérification de benne basculante. Ce système prendra en considération la vitesse du véhicule via son système GPS intégré et permettra le contrôle des avertisseurs lumineux et sonores prévus par la réglementation de la SAAQ.

Son installation se fait facilement et sur tous les types de véhicules à benne basculante.



PREND EN COMPTE LA VITESSE DU VÉHICULE

Le avertisseur sonore de sécurité se déclenche dès 12 km/h



CONFORME À LA NOUVELLE RÉGLEMENTATION SAAQ

La nouvelle réglementation entrera en vigueur dès Septembre 2020



INSTALLATION FACILE

En plus d'être robuste et fiable, l'installation facile est identique pour chaque modèle de benne basculante.



KIT COMPLET POUR ÉPARGNER DU TEMPS

Le kit complet inclus: module de gestion, avertisseur sonore, DEL et détecteur de benne levée.

INSTALLATION



Veillez porter une attention particulière aux consignes de sécurité et aux instructions de montage de ce guide afin de prévenir des dommages au module et/ou au véhicule ainsi que des blessures sérieuses à vous, aux occupants ou toute personne travaillant sur le véhicule.

Le technicien installateur doit avoir une bonne compréhension des systèmes électriques et électroniques véhiculaires afin de procéder à une installation conforme et sécuritaire.

Pour que ce produit fonctionne avec une efficacité optimale, protégez tous les composants électriques et mécaniques selon les normes en vigueur.

Une fois l'installation complétée, vérifiez toutes les fonctions du système et du véhicule afin de vous assurer que tout fonctionne correctement et selon les normes.

INSTALLATION MÉCANIQUE



INSTALLATION DU MODULE BENNESÉCUR

Lors de l'installation, assurez-vous qu'il n'y ait pas de risque d'endommager le module par des objets non sécurisés dans le véhicule et que l'emplacement choisi ne sera pas exposé aux intempéries.

Le module doit être installé dans l'habitacle du véhicule ou dans un boîtier étanche.

Le module est conçu pour supporter des écarts de température variant de -40 °C à 75° C (-40° F à 167° F)

Le module possède aussi sa propre base d'ancrage intégrée et peut être installé sous tous les angles (même inversé). Uniquement pour les claviers il existe plusieurs façons de fixer le module, le technicien installateur doit consulter l'utilisateur afin de mieux répondre à ses besoins. Il est fortement recommandé de le fixer pour qu'il soit accessible par l'utilisateur en tout temps et dans toutes les conditions d'opération.

INSTALLATION ÉLECTRIQUE



ATTENTION : Avant de procéder à l'installation, veuillez débrancher le négatif de la batterie du véhicule. À défaut de suivre les recommandations présentes dans ce guide, il pourrait en résulter un incendie ou des blessures corporelles. Veuillez attendre que tous les branchements électriques soient complétés et vérifier avant de rebrancher la batterie du véhicule.

.....

Veuillez faire les branchements requis pour le fonctionnement du système et de ses composantes. Installer toutes les protections électriques (fusibles, disjoncteurs, fil-fusible) sur les fils d'alimentations le plus près possible de la source d'alimentation. Tous les fils passant au travers une paroi doivent être protégés par une rondelle de caoutchouc ou de plastique.

Veuillez suivre toutes les recommandations d'installation présentes dans ce guide

SPÉCIFICATIONS ÉLECTRIQUES

Voltage d'opération:	10 à 16 Vcc
Température d'opération:	-40°C à 75°C (-40°F à 167°F)
Cosommation électrique:	Voltage d'entrée 12 Vcc
	Mode veille, benne fermée: 4mA
	Mode surveillance (sans charge): 140 mA (max)
Sorties disponibles:	12V, 1A (2)
Entrées disponibles:	12V, 10mA (4)

LISTE D'ÉQUIPEMENTS



BENNESECUR-PROXIMITY =
Détecteur de proximité



BENNESECUR-H-MAIN =
harnais principale de connection



BENNESECUR-LED = LED rouge
BENNESECUR-BUZZER = avertisseur sonore

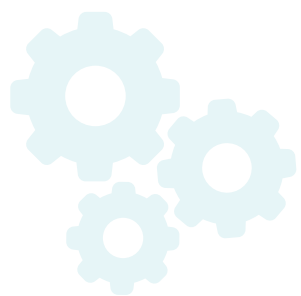


BENNESECUR = Module seulement
(Pas de harnais ou d'accessoires)



BENNESECUR-H-EXT-25 =
(Extension détecteur 25')

BENNESECUR-KIT = Ensemble complet



UTILISATION

Le système Bennesécur permet le contrôle d'avertisseurs sonores et lumineux qui permet d'indiquer si la benne basculante est levée lorsque la vitesse du véhicule dépasse les 12 km/h (programmable).

Sortie DEL :

S'active en mode clignotement dès que la benne basculante est levée de plus de 5cm (dépendamment de l'endroit où le détecteur est installé) peu importe la vitesse du véhicule

Sortie Buzzer benne :

S'active pendant 5 secondes seulement dès que la benne basculante est levée de plus de 5cm (dépendamment de l'endroit où le détecteur est installé) lorsque la vitesse est sous les 10km/h (+/-2km/h). S'active constamment (bip) une fois que la vitesse du véhicule dépasse les 10km/h (+/-2km/h) si la benne est levée de plus de 5cm (dépendamment de l'endroit où le détecteur est installé).

Sortie Buzzer aux :

S'active constamment (bip) lorsque l'entrée auxiliaire #2 est active. Permet la détection d'un niveau d'huile trop bas pour la pompe par exemple. Noter que n'importe qu'elle autre détecteur pourrait être utiliser ici.

Note: Si le détecteur est **débranché**, le module considère que la benne est levée.

Les LED de statut sur le module Bennesécur permettent une vérification rapide de l'état du module.

LST: indique le statut générale du module:

* 1 flash au 4 secondes : module stanby (benne fermé)

* 1 flash par seconde = module activé (benne levée)

GPS: indique que le nombre de satellite disponible par le GPS sont suffisant pour la détection de vitesse.

LSS: indique que le détecteur de benne est bien connecté et aide à l'installation de ce dernier

Programmation :

Prenez note que pour valider les configurations par Dip Switch, veuillez débrancher l'alimentation du module pour 5 secondes, puis le rebrancher.

S D i t P c h	Vitesse	5 km/h	6 km/h	7 km/h	8 km/h	9 km/h	10 km/h	11 km/h	12 km/h
	POS #6	ON	ON	ON	ON	OFF	OFF	OFF	OFF
	POS #7	ON	ON	OFF	OFF	ON	ON	OFF	OFF
	POS #8	ON	OFF	ON	OFF	ON	OFF	ON	OFF

TYPE	BENNE SIMPLE	SEMI REMORQUE	BENNE SIMPLE AVEC PUP TRAILER
POS #1	OFF	OFF	ON
POS #2	OFF	ON	OFF

Schéma de branchement GÉNÉRAL

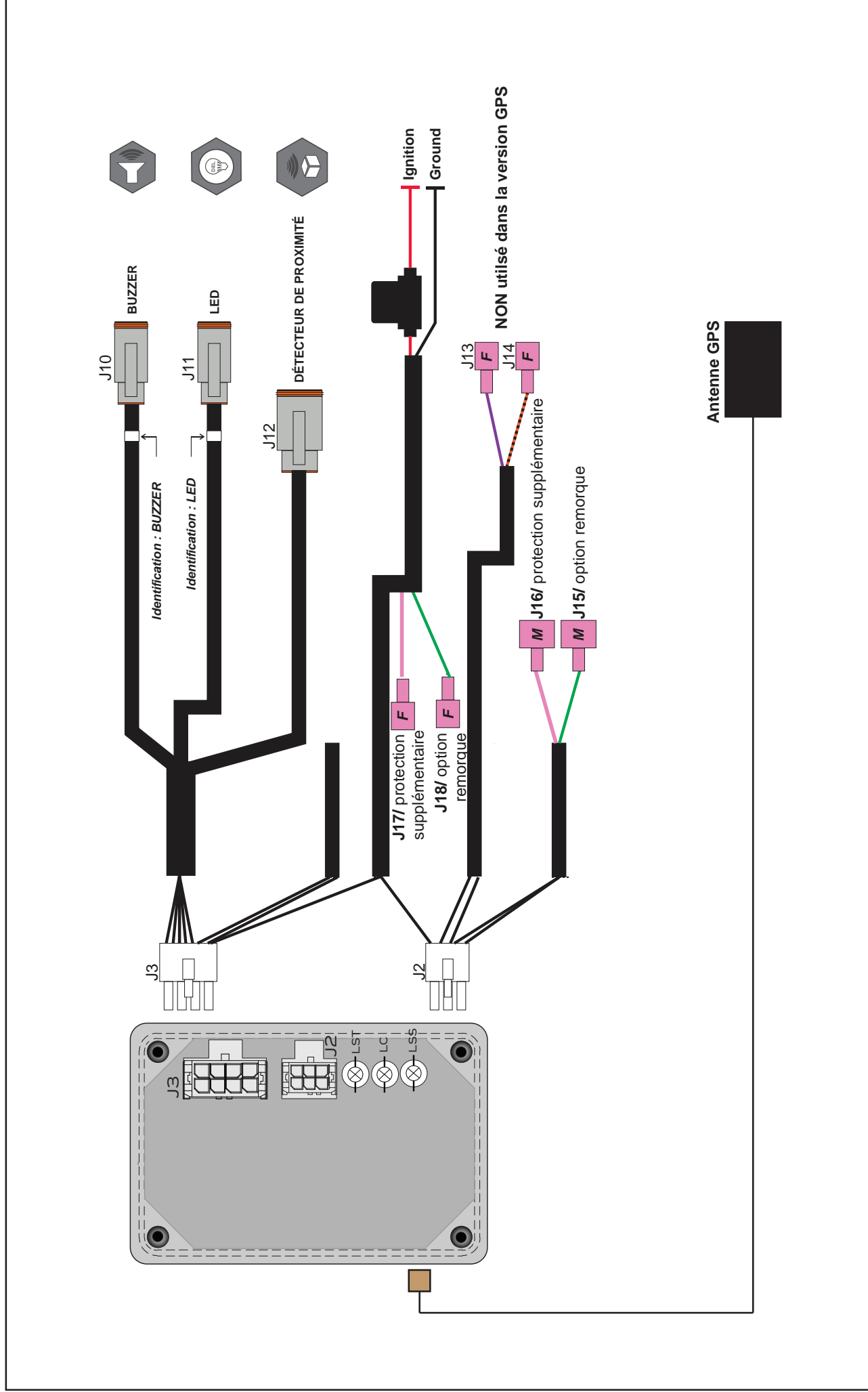
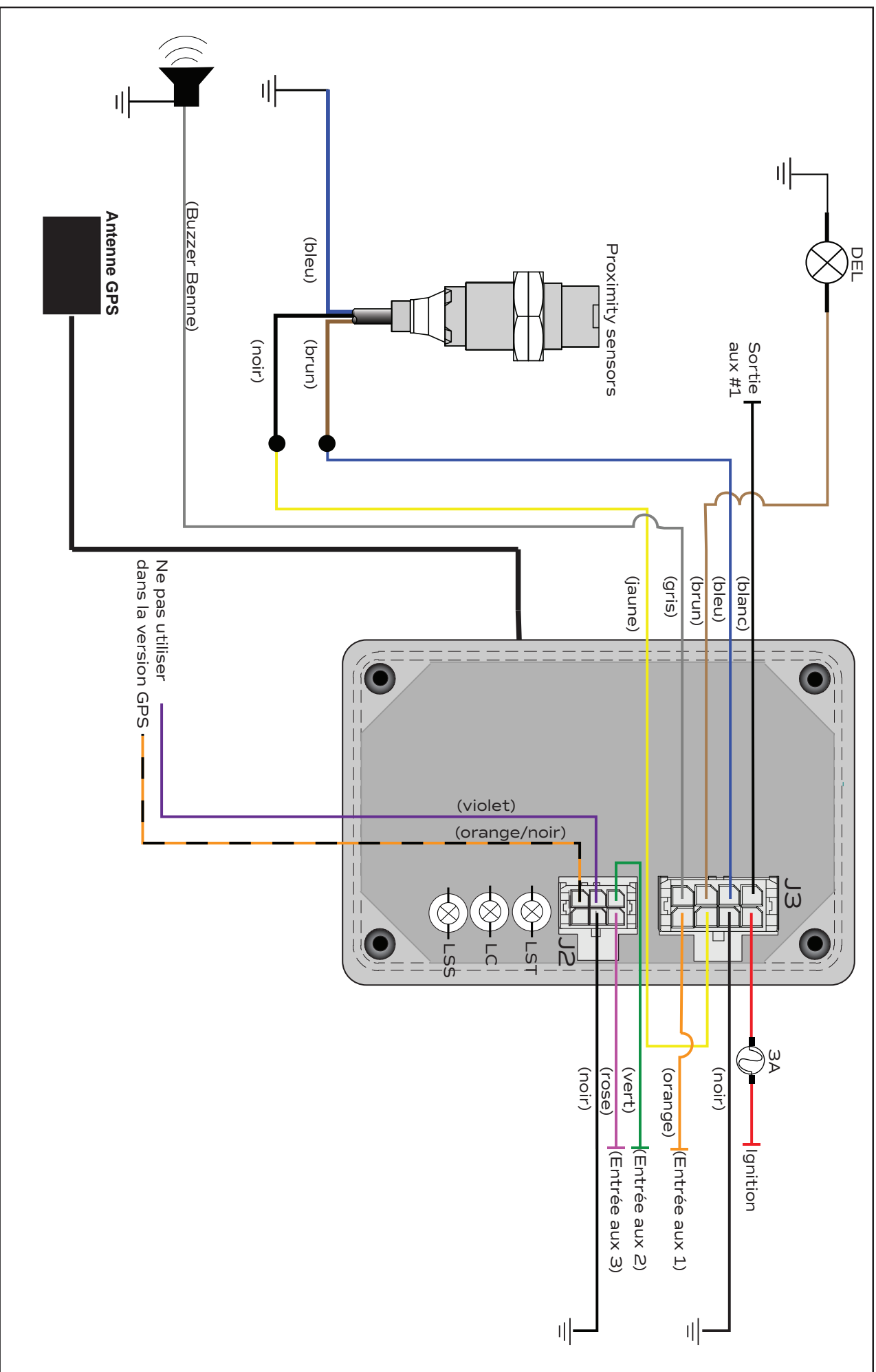
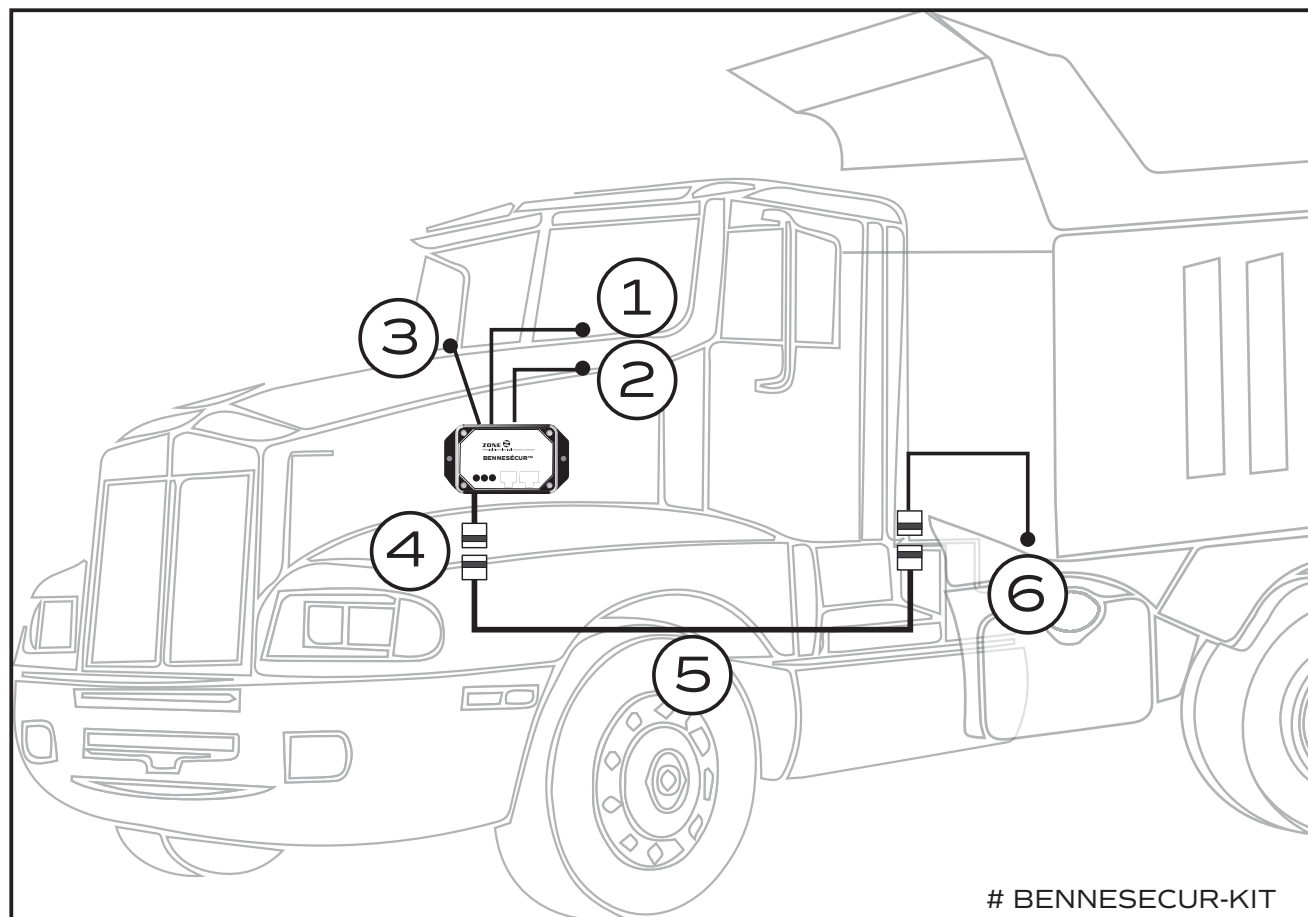


Schéma de branchement SIMPLIFIÉ



Installation

Benne simple

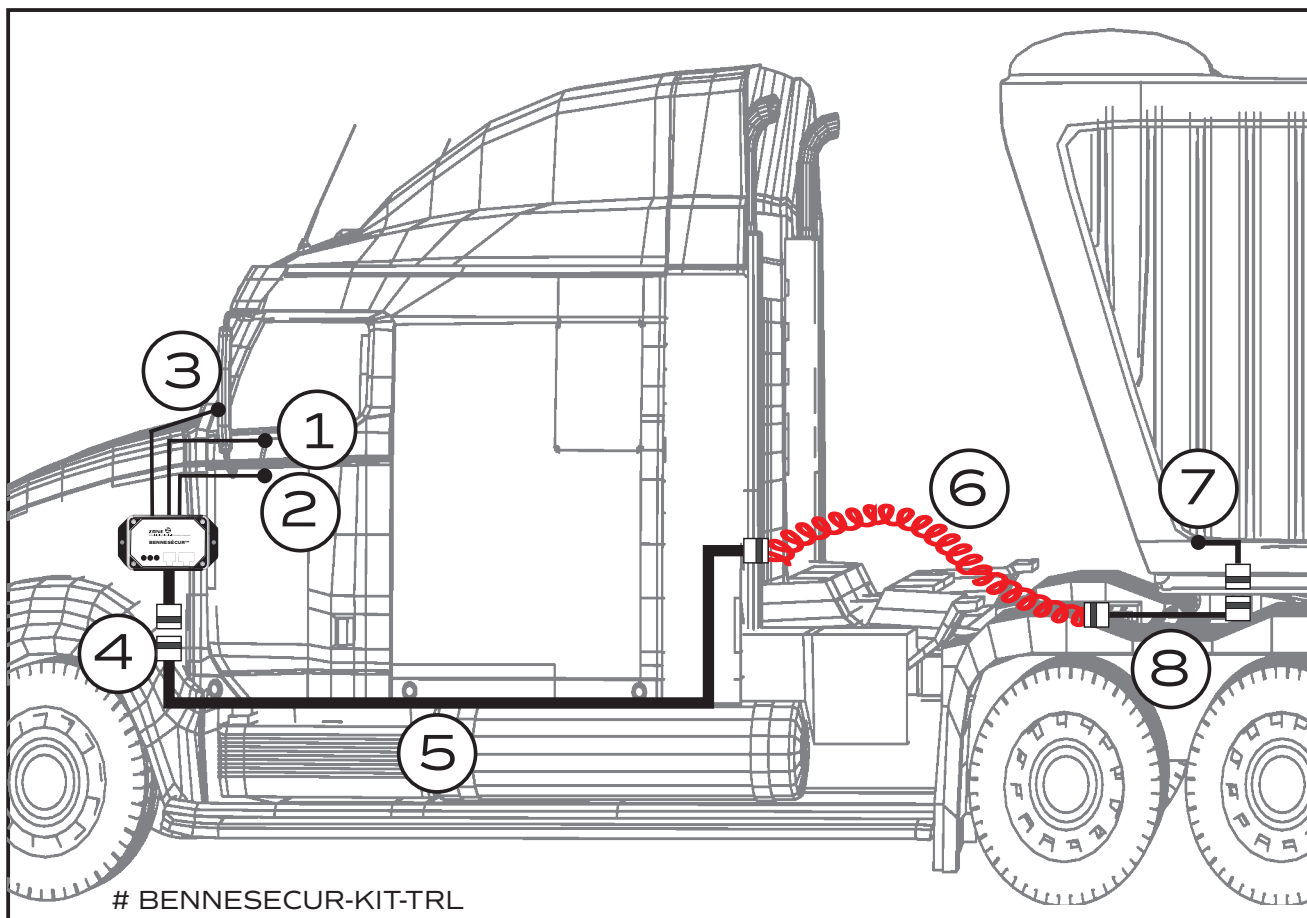


	EMPLACEMENT	NOM DU PRODUIT	CODE DU PRODUIT
1	dans la cabine	lumière au DEL	benneseur-led
2	dans la cabine	avertisseur sonore	benneseur-buzzer
3	dans la cabine	Antenne GPS	ant-gps-960
4	dans la cabine	harnais principale	benneseur-h-main
5	filage	extension 25'	benneseur-h-ext-25
6	dessous de la benne	défect de proximité	benneseur-prox

Installation

Benne remorque

Installation #1 : kit complet avec extension et câble boudiné

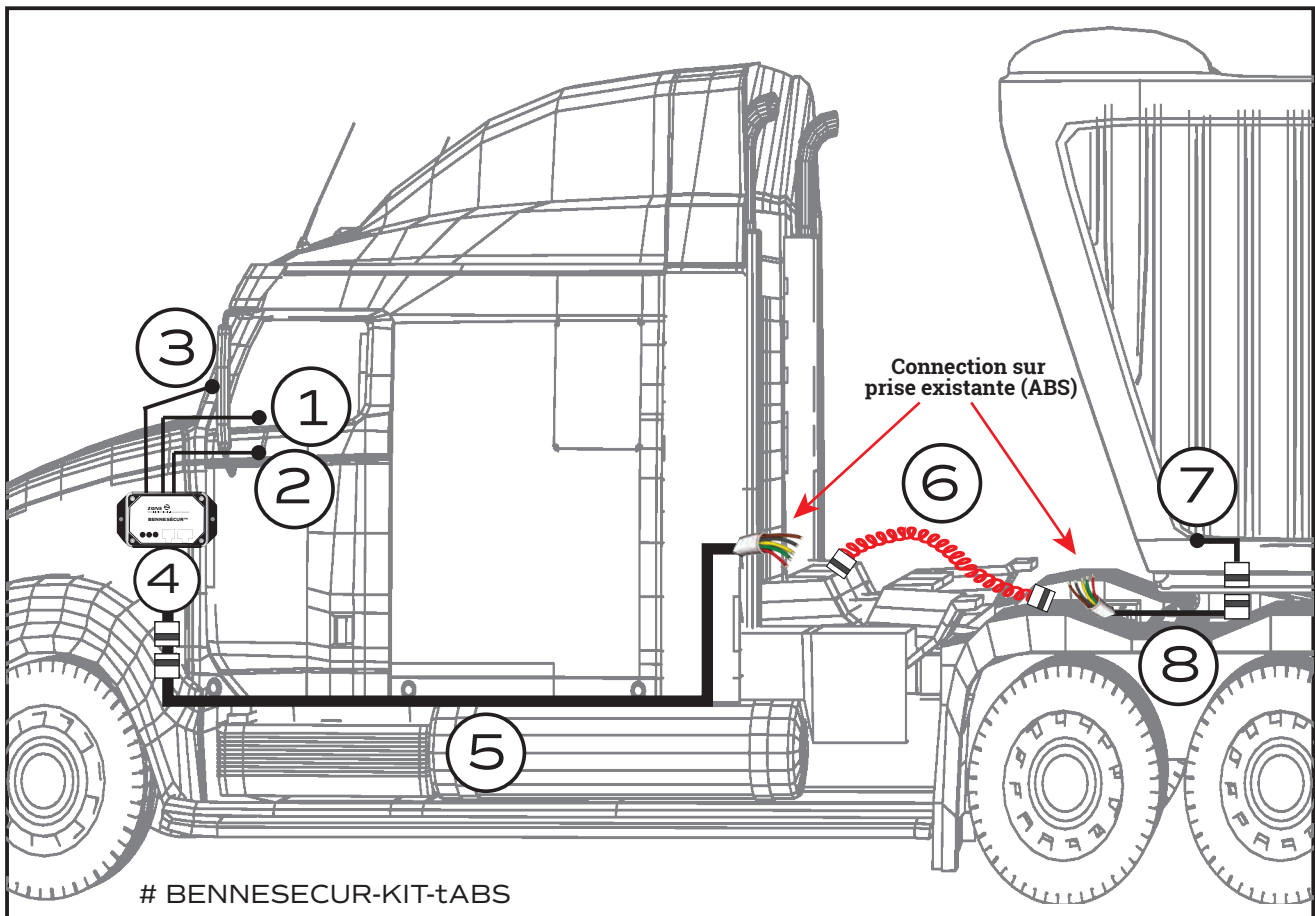


	EMPLACEMENT	NOM DU PRODUIT	CODE DU PRODUIT
1	dans la cabine	lumière au DEL	benne secur-led
2	dessous du hood	avertisseur sonore	benne secur-buzzer
3	près du moteur	Antenne GPS	ant-gps-960
4	dans la cabine	harnais principale	benne secur-h-main
5	filage	extension 25'	benne secur-h-ext-25
6	entre cabine et remorque	fil boudiné	benne secur-trl-xbou
7	en dessous de la remorque	délect sur proximité	benne secur-prox
8	au bout de la remorque	extension 10'	benne secur-h-ext-10

Installation

Benne remorque

Installation #2 : sur connecteur ABS (si disponible)

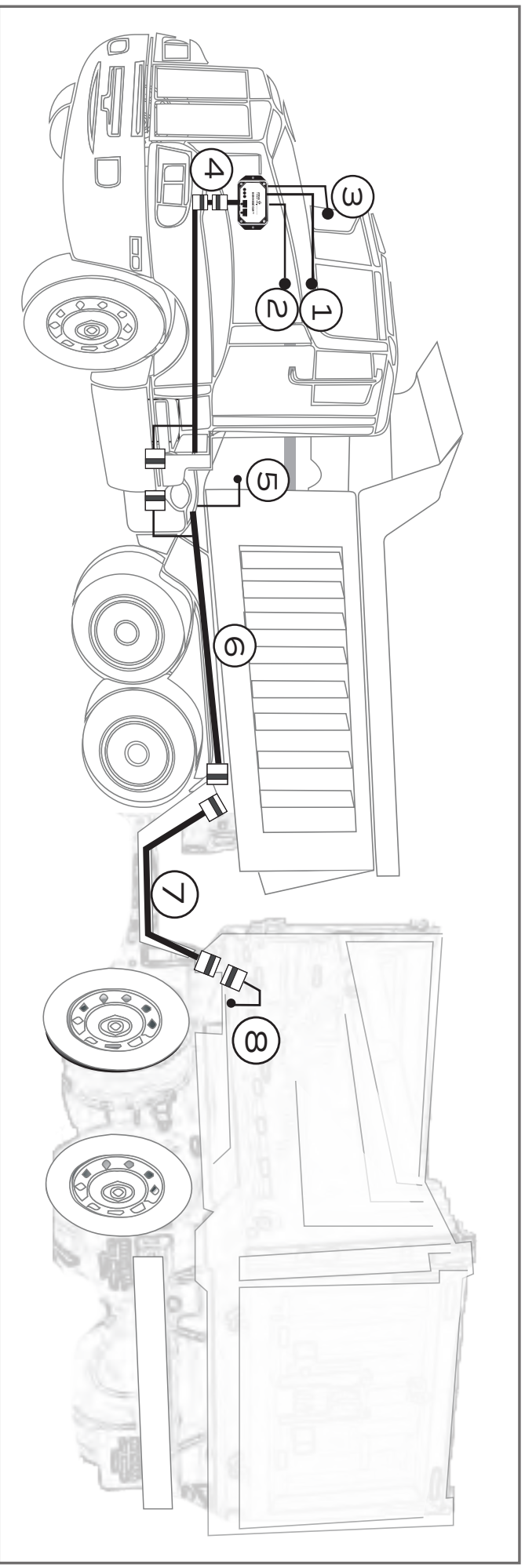


	EMPLACEMENT	NOM DU PRODUIT	CODE DU PRODUIT
1	dans la cabine	lumière au DEL	bennese-cur-led
2	dessous du hood	avertisseur sonore	bennese-cur-buzzer
3	près du moteur	Antenne GPS	ant-gps-960
4	dans la cabine	harnais principale	bennese-cur-h-main
5	fillage	extension 25'	bennese-cur-h-ext-25
6	entre cabine et remorque	câble 7 positions ABS	bennese-cur-trl-xrfil
7	en dessous de la remorque	délect proximité	bennese-cur-trl-xcfil
8	au bout de la remorque	extension 10'	bennese-cur-h-ext-10

Installation

Benne simple avec remorque pup

Installation #1

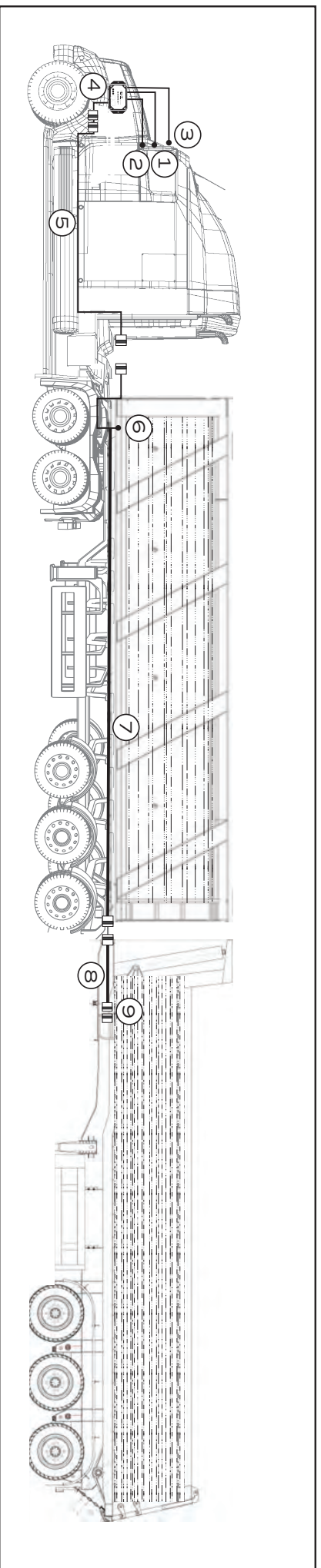


EMPLACEMENT	NOM DU PRODUIT	CODE DU PRODUIT
1	dans la cabine	benne secur-led
2	dans la cabine	benne secur-buzzer
3	dans la cabine	ant-gps-960
4	filage	benne secur-h-ext-25
5	en dessous de la benne	benne secur-prox
6	filage	benne secur-h-ext-25
7	entre benne et remorque	benne secur-h-ext-20
8	en dessous de la remorque	benne secur-prox

Installation

Benne remorque avec remorque pup

Installation #1



	EMPLACEMENT	NOM DU PRODUIT	CODE DU PRODUIT
1	dans la cabine	lumière au DEL	bennesecur-led
2	dans la cabine	avertisseur sonore	bennesecur-buzzer
3	dans la cabine	Antenne GPS	ant-gps-960
4	filage	Harnais principale	bennesecur-h-main
5	filage	extension 25'	bennesecur-h-ext-25
6	en dessous de la benne	défect proximité	bennesecur-prox
7	filage	extension 60'	
8	entre benne et remorque	extension 15'	
9	en dessous de la remorque	défect proximité	bennesecur-prox

Installation

Benne secur
H-EXT-25



Détecteur

BENNESECUR-H-EXT-25

Afin de limiter la grosseur du trou à faire passer pour l'extension 25' des installations de type "benne simple", le connecteur femelle Deutsch™ n'est pas installé. Une fois le fil passé, simplement utiliser la pièce fourni dans le kit.



Vue de derrière



Rouge = position #C

Noir = position #B

Blanc = position #A

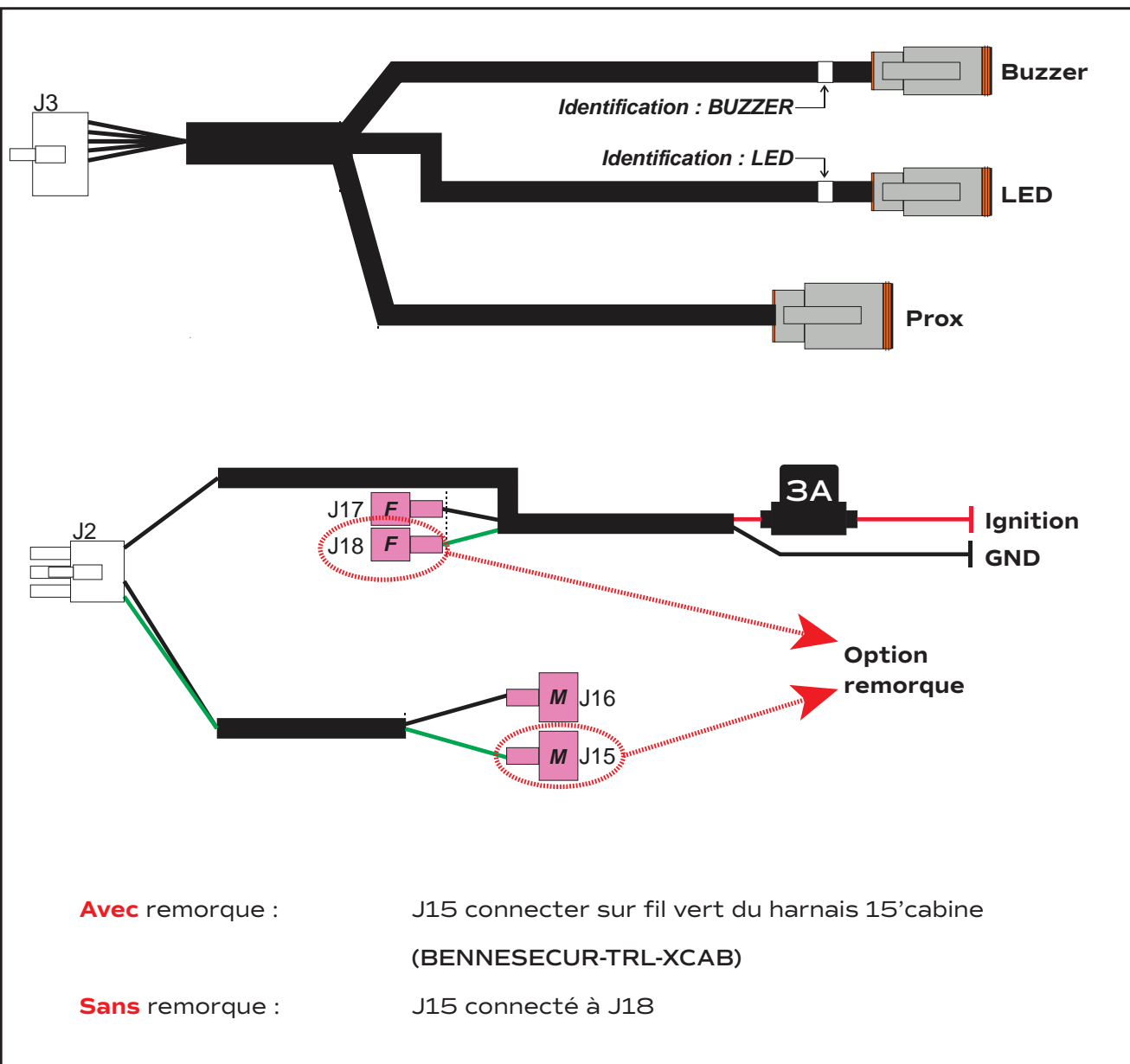
Installation

remorque



Remorque

Dans l'installation de type remorque un fil vert supplémentaire est utilisé afin de détecter la présence d'une remorque.





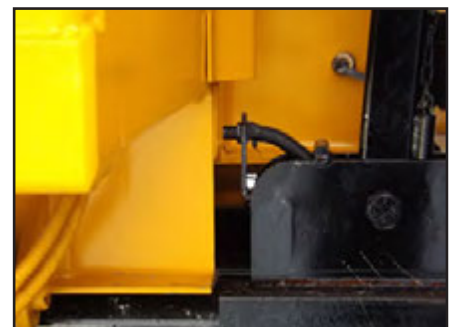
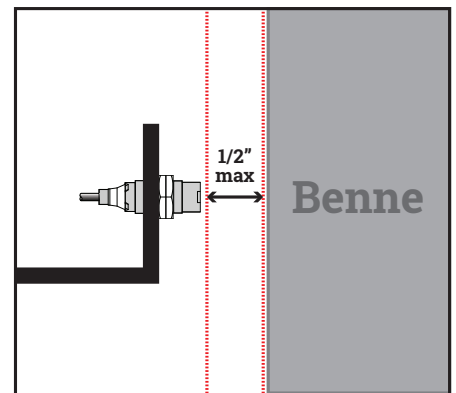
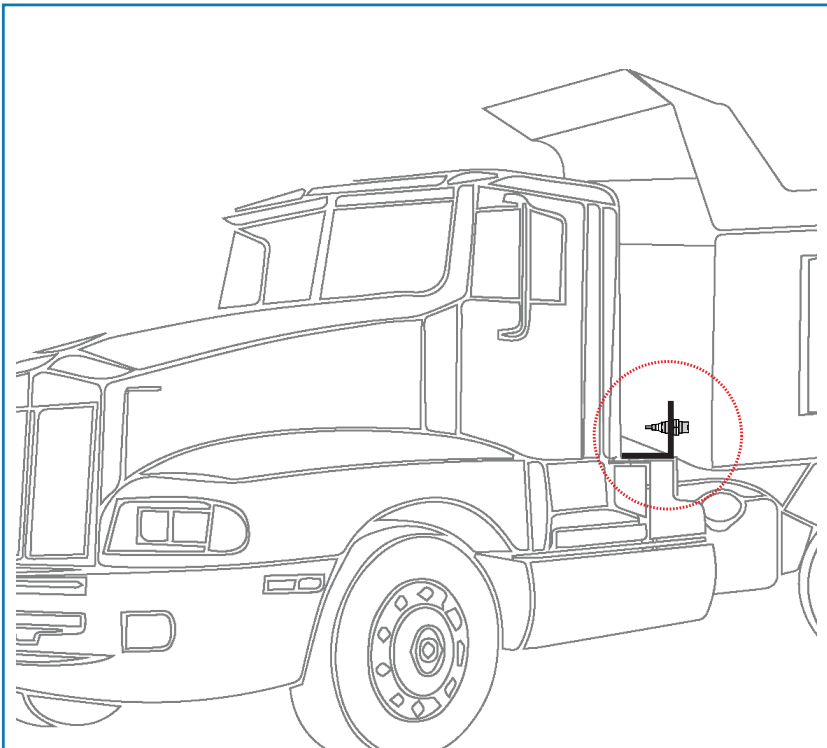
Installation

détecteur de proximité

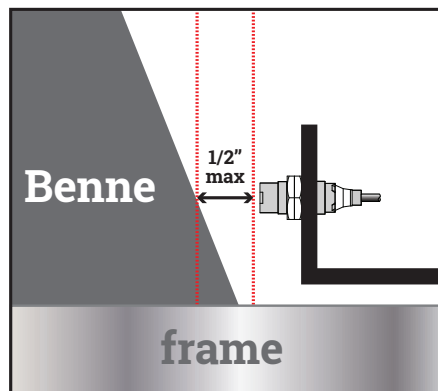
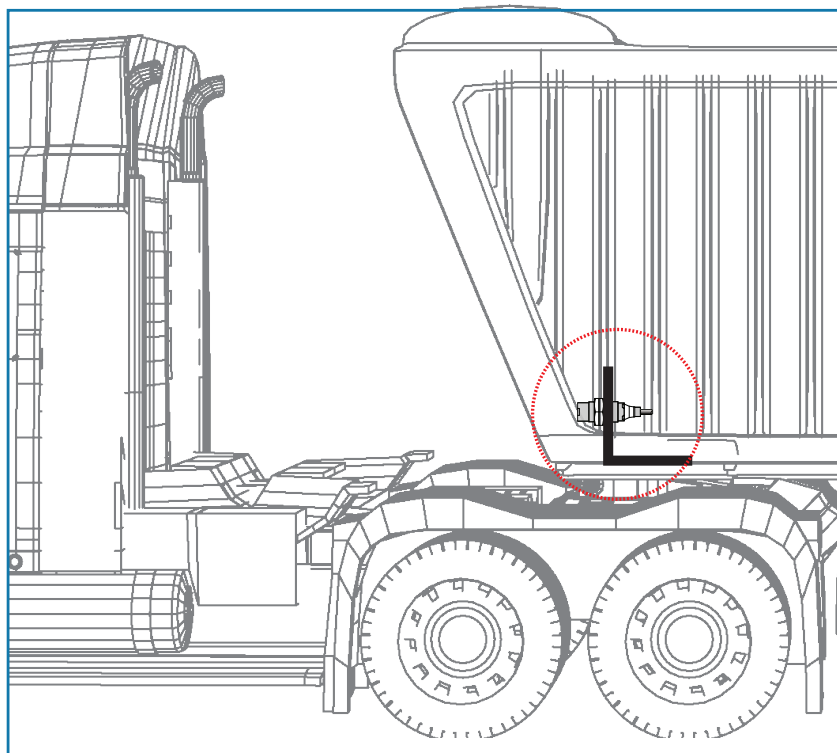
Détecteur

Ce détecteur est certifié IP67, mais il doit être protégé des différents débris qui pourrait l'atteindre. Il peut être installé dans tous les sens et n'importe où sur la benne (ou autre accessoires métallique).

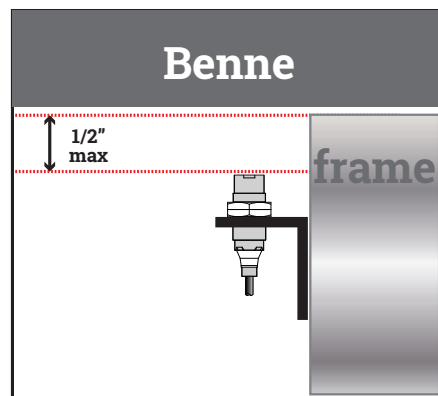
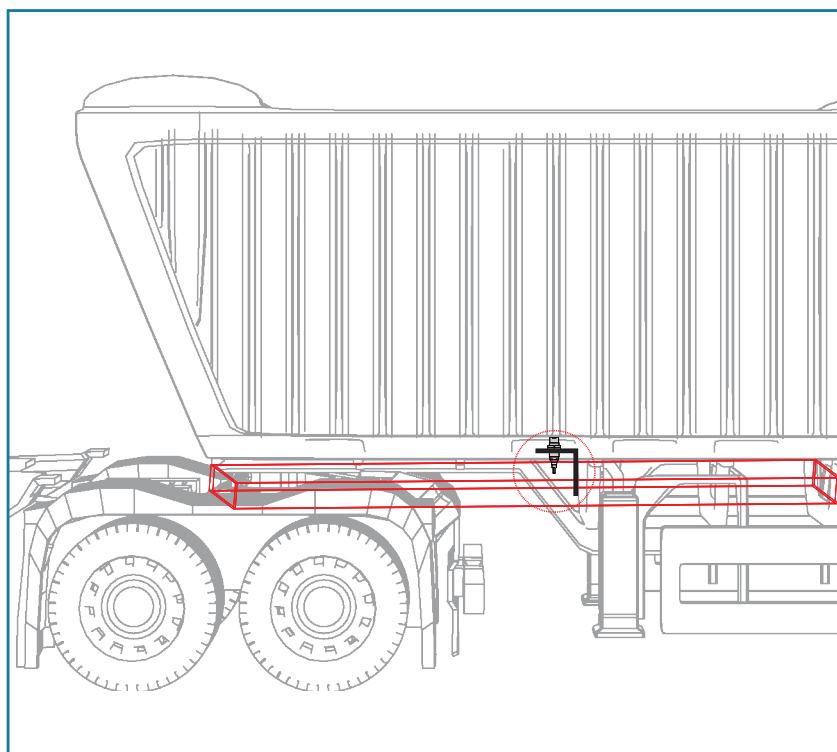
Position suggérée: à l'avant de la benne



Position suggérée: sous la benne (option # 1)



Position suggérée: sous la benne (option #2)



Installation

protection
supplémentaire



Dans le cas de l'ajout d'un système Bennesécur de type remorque, il est possible pour l'utilisateur de ne pas brancher le câble boudiné servant à la détection de la remorque. Lorsque ce câble n'est pas connecté, la détection de l'élévation de la benne est désactivée.

Donc, pour forcer l'utilisateur à brancher le câble boudiné supplémentaire et se conformer à la loi, il est obligatoire d'ajouter un système branché sur la prise d'air des freins de la remorque. Étant donné que l'arrivée d'air est essentielle pour le déplacement de cette dernière, le système pourra donc vérifier la présence du câble boudiné servant à la détection de la benne

Scénarios des alertes

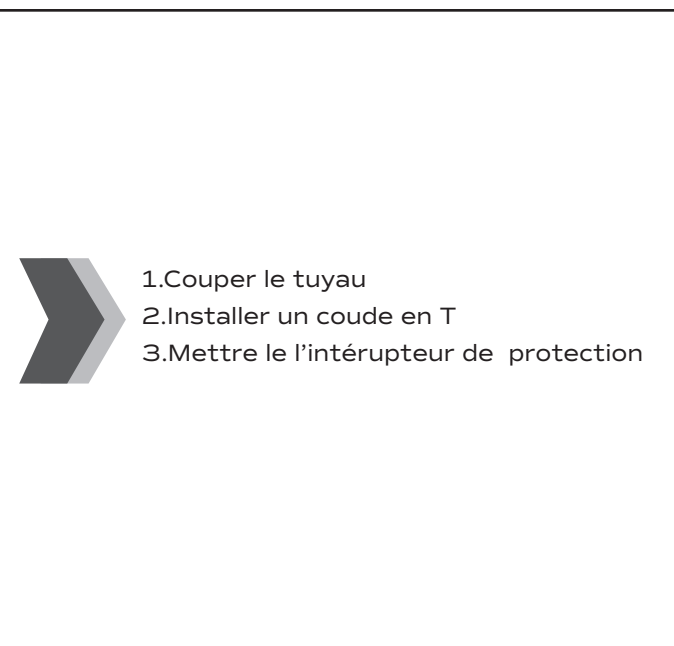
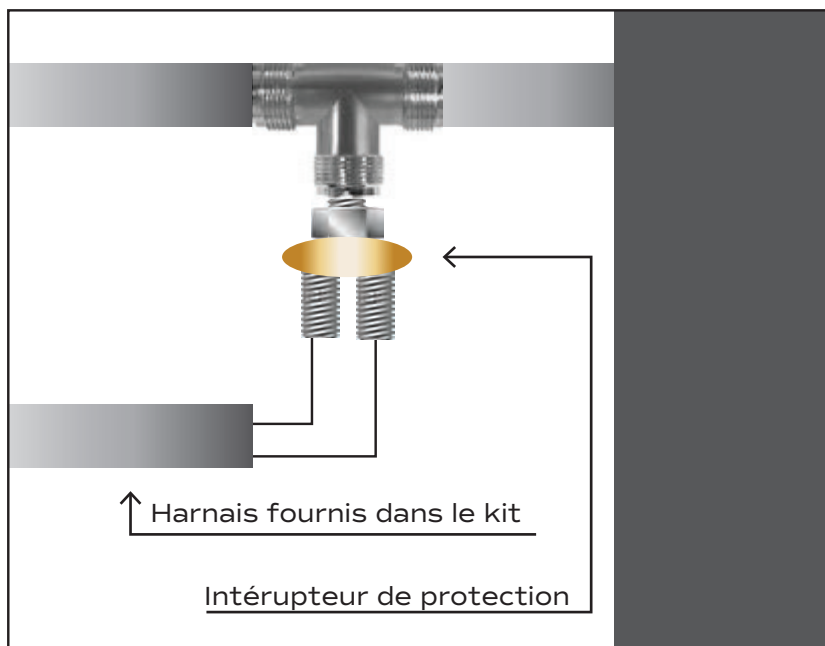
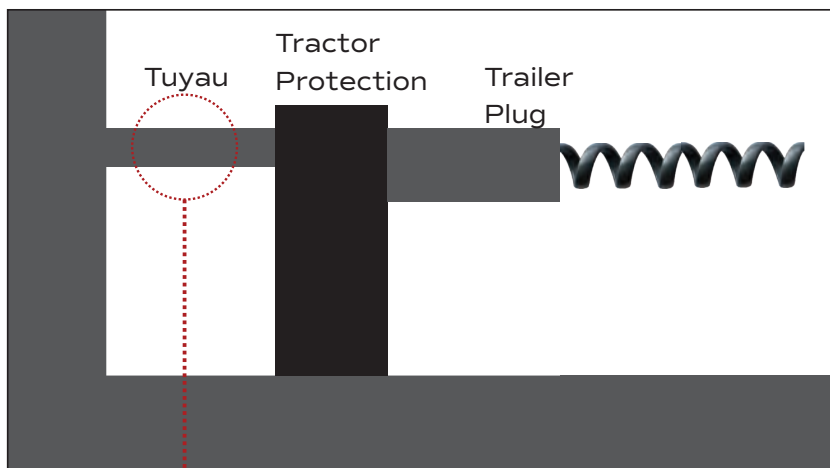
- 1** Cable boudiné **branché** & Pression d'air **défecté**
= Fonctionnement normal
- 2** Cable boudiné **débranché** & Pression d'air **défecté**
= 2 bip au 5 minutes (Si la benne est levée & vitesse < 12km/h)
- 3** Cable boudiné **branché** & Pression d'air **non détecté**
= 3 bip au 10 secondes (Si vitesse < 12km/h)

Installation

protection
supplémentaire



Rechercher la "tracter protection"



Installation

Antenne GPS



L'installation de l'antenne GPS doit se faire dans la cabine. S'assurer que l'antenne a une vue directe sur l'extérieur (pare-brise par exemple). L'antenne se fixe de deux façon :

- 1) Magnétique : Mettre sur une surface métallique.
- 2) Velcro : Utiliser le velcro fourni avec le kit.



Connecteur SMA
(vers module)

Emplacement suggéré



GARANTIE LIMITÉE



ZONE TECHNOLOGIE INC.

Zone Technologie Électronique Inc. garantit l'ensemble des composants qu'elle produit pour une période de 24 mois à partir de la date d'achat ou de livraison. Les produits de Zone Technologie Électronique Inc. sont vérifiés, inspectés et reconnus exempts de tous défauts de fabrication.

Si un produit est trouvé défectueux lors de la période de garantie de 24 mois, ce produit sera réparé ou remplacé à la discrétion de Zone aux ateliers de l'entreprise Zone Technologie Électronique Inc.

Toute installation, utilisation ou modification des produits ou composants fabriqués par Zone Technologie Électronique Inc. non recommandée par le fabricant entraîne une annulation définitive de la présente garantie.

Zone Technologie Électronique Inc. n'assume aucune responsabilité pour les dommages ou frais encourus résultant d'un mauvais usage, à une manœuvre négligente ou à toutes réparations tentées ou effectuées par des tiers. Aucune autre garantie, écrite ou verbale, ne sera reconnue autre que celle offerte par Zone Technologie Électronique Inc.

Zone Technologie Électronique Inc. se réserve également le droit de réparer ou de remplacer tout produit défectueux à sa discrétion. Zone Technologie Électronique Inc. n'assume aucune responsabilité quant aux dépenses encourues lors de l'installation ou de la désinstallation d'un produit requérant un entretien et/ou une réparation.

Il est expressément précisé que nous ne serons engagés par aucune autre garantie (express ou implicite) de qualité intrinsèque, de qualité marchande ou d'aptitude à un emploi particulier.

Téléphone : 450-572-1476

Sans frais : 1-866-362-9663

Télécopieur : 450-572-0898

Zone Technologie Électronique Inc. se réserve le droit d'apporter des changements à ce document et/ou aux produits qu'il contient, sans préavis, et ce, à tout moment.

Zone Technologie Électronique Inc. se dégage de toute responsabilité à l'égard des erreurs et/ou des omissions possibles de ce document.

POUR NOUS JOINDRE



Sans frais : 1-866-362-9663 poste #233

Téléphone : 450-572-1476 poste #233

Télécopieur: 450 572-0868



Technologie Électronique Inc. | *L'innovation en mouvement*