

63001Z^{MC}LA LUMIÈRE DE SCÈNE 63001Z^{MC} PAR ProSignal^{MG}

- Assemblée dans un boîtier en aluminium moulé, la lumière de scène 63001Z est entièrement étanche et résistante à la vibration
- Cette lumière est idéale pour les personnes qui ont à travailler autour de leur véhicule à toute heure de la journée.



CARACTÉRISTIQUES GÉNÉRALES

- ▶ 10 lumières DEL à Haute intensité.
- ▶ Voltage d'opération de 11 - 30VDC.
- ▶ Résistant aux intempéries, pour usage interne ou externe.
- ▶ Construit sur une base d'aluminium pour dissiper la chaleur.
- ▶ DEL à durée de vie de 100 000 heures.
- ▶ Protégé contre les inversions de polarité.
- ▶ Support de montage avec angle de 30° en option.

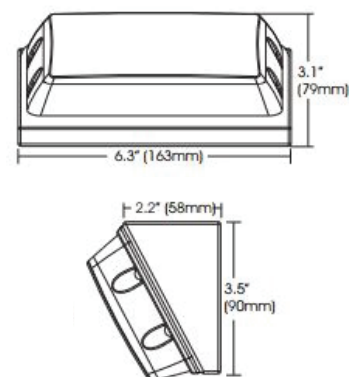
OPTION DE MONTAGE



SPÉCIFICATIONS ÉLECTRIQUES

Voltage d'opération :	10 - 30VDC
Consommation électrique (max) :	1.2 @ 12.8VDC / 0.6 @ 25.6VDC
Angle du module sur support :	30°

DIMENSIONS



63001Z™

THE 63001Z SCENE LIGHT™ FROM ProSignal™

- Assembled in a die-cast aluminum housing, the 63001Z scene lights are completely weatherproof and resistant to vibration.
- The BXLED10B is ideal for people who have to work with precision around their vehicle at any time of the day.



FEATURES

- ▶ High-Intensity CREE XLamp LED x 10
- ▶ Multi-Voltage Input 11 - 30VDC
- ▶ Weatherproof and vibration resistant design for internal or external use.
- ▶ Aluminum base - heatsink/heat dissipation.
- ▶ LEDs rated to 100,000 hours of operation.
- ▶ Reverse polarity protection.
- ▶ Optional 30 degrees downward facing bracket.

MOUNTING OPTION



ELECTRICAL SPECIFICATIONS

Operating Voltage:	10 ~ 30VDC
Max. Current:	1.2 @ 12.8VDC / 0.6 @ 25.6VDC
Max. Power:	15.4 Watts
LED View angle :	90°
LED Flux :	White 80.6(lm)

DIMENSIONS

