

WLD

ProSignal^{MG}



DESCRIPTION

- ▶ La lampe de travail WLD^{MC} fait partie de notre gamme ultra robuste. Assemblé dans un boîtier en aluminium moulé, ce modèle résiste aux intempéries et aux vibrations.
- ▶ Les lampes de travail de notre gamme ultra robuste ont été mise à l'épreuve par nos clients dans les pires conditions et ont toujours répondu parfaitement. .

FONCTIONNALITÉS

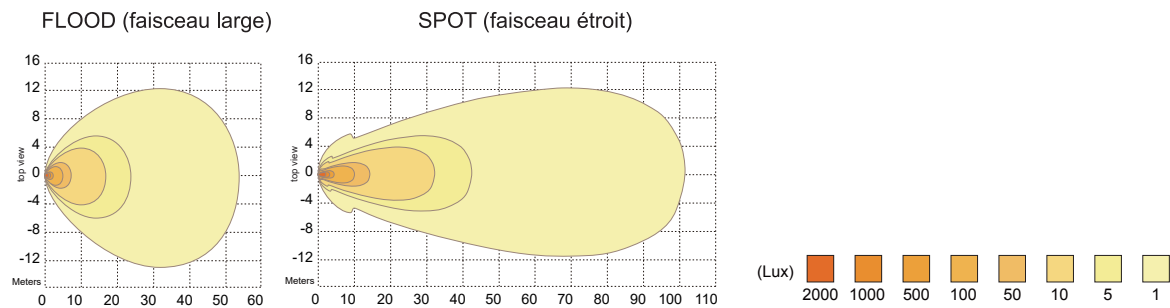
- ▶ Voltage d'entrée : 11 to 70Vdc
- ▶ 3200 lumens
- ▶ 4 DEL de haute intensité
- ▶ Disponible avec faisceau large ou étroit
- ▶ DEL à durée de vie de 100 000 heures
- ▶ Aluminium moulé sous pression enduit de peinture de revêtement à poudre noir
- ▶ Protection contre l'inversion de polarité
- ▶ Connecteur étanche
- ▶ Conforme aux normes : EMC & IP68



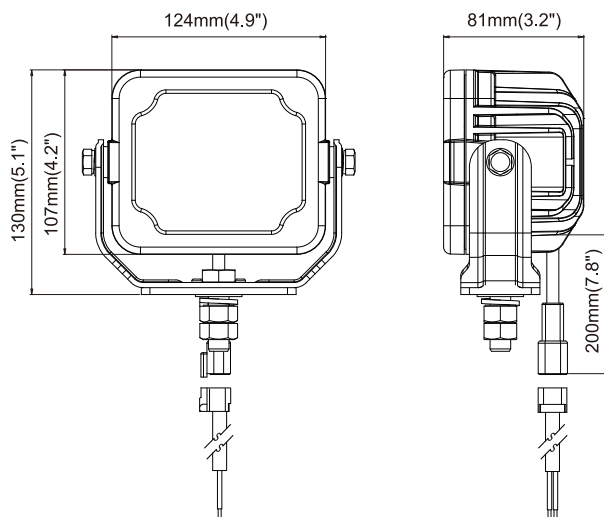
SPÉCIFICATIONS TECHNIQUES

Voltage d'entrée :	11 à 70Vdc
Consommation électrique (max.) :	2.4A à 12.8Vdc / 0.5A à 60Vdc
Puissance requise (max.) :	32 Watts
Fusible recommandé :	5A

MOTIF LUMINEUX



DIMENSIONS



CODE DE PRODUITS

Numéro	Description
63201Z	PROSIGNAL - LAMPE DE TRAVAIL - WLD 4 DEL CARRÉ 3200 LM - FAISCEAU LARGE
63211Z	PROSIGNAL - LAMPE DE TRAVAIL - WLD 4 DEL CARRÉ 3200 LM - FAISCEAU ÉTROIT