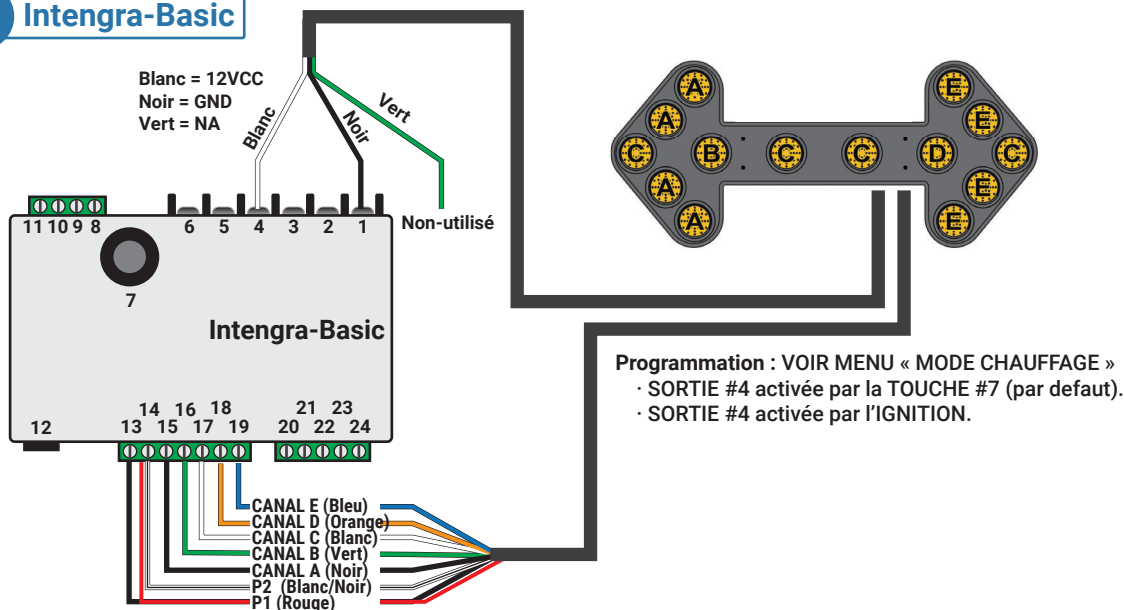


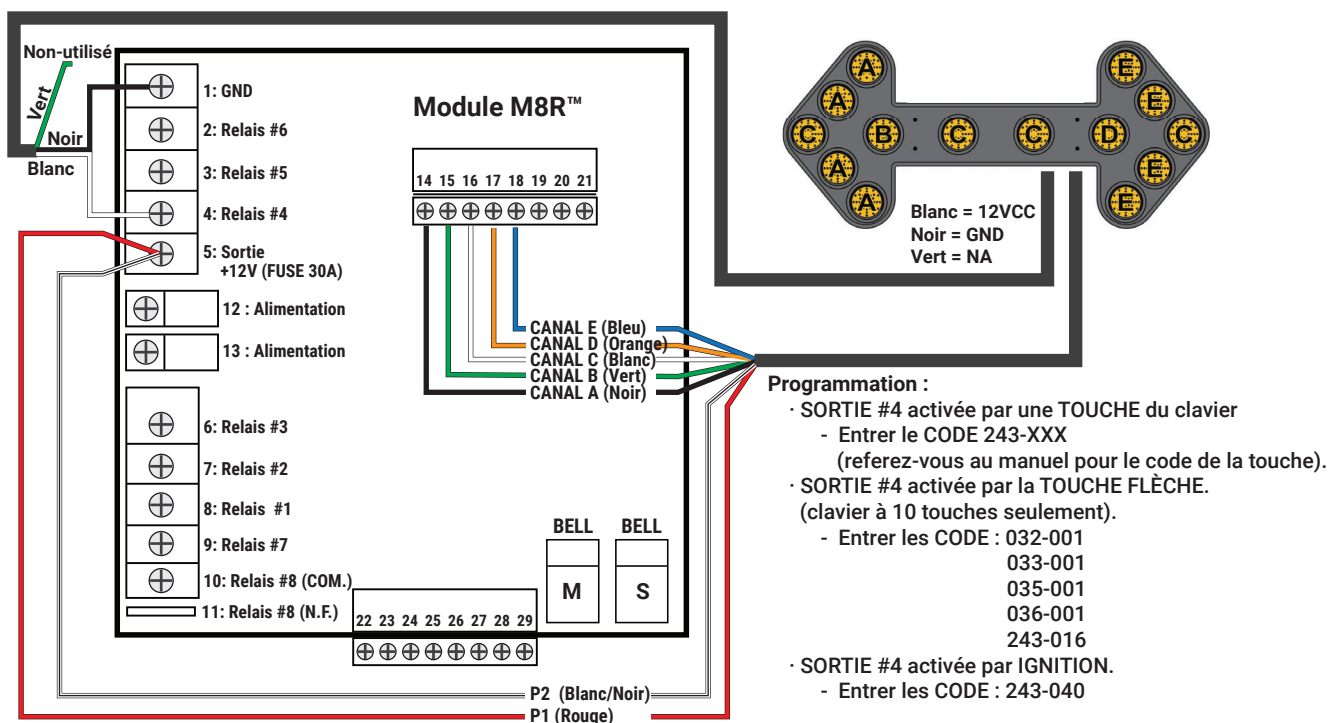
SCHEMA DE BRANCHEMENT FLÈCHE CHAUFFANTE FL1-L212X0-HEAT

IMPORTANT : Alimenter le chauffage ne va pas nécessairement l'activer. Seulement la température permettra de décider si le chauffage s'active ou non une fois que celui-ci sera alimenté. Ceci est valide pour TOUS les modules permettant le contrôle de la flèche chauffante.

1 Integra-Basic

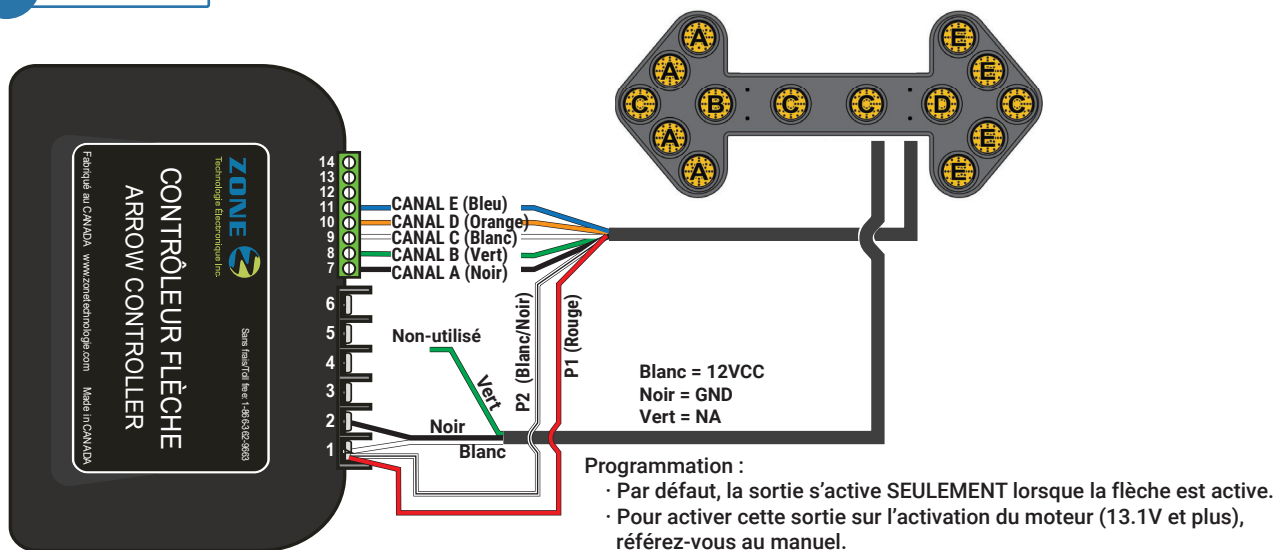


2 M8R



NOTE : Il est possible d'utiliser les sorties #2, #3, #4 et #7 également. Ajuster le code en conséquence.

3 CTRL-FL1



4 CTRL-FL1 *Modèle fabriqué AVANT Décembre 2021*

