

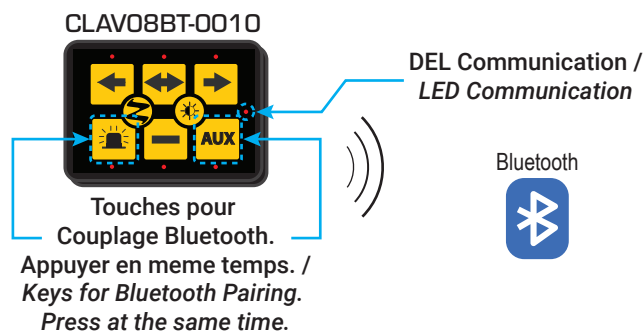


Procédure de couplage Bluetooth



- A. Assurez-vous d'avoir **ÉTEINT** la **FLÈCHE** et de la **RÉALIMENTÉ** (Power Cycle).
- B. Assurez-vous que les **2 MODULES** sont **ALIMENTÉ** (Integra-BT et clavier).
- C. Appuyer en même temps sur les touches **AUX** () et **GYRO** () jusqu'à ce que toutes les LED allument (environ 2 sec.).
- D. Attendre que la connexion se fasse entre le clavier et le module.
 - I. Attente environ 5 secondes.
 - II. La LED de communication tournera au **ROUGE**.

NOTE : Pendant le couplage Bluetooth, il y aura 2, 6 ou aucun bip (bips dans les 5 premières secondes max.).

DOUBLE BIP = Scan valide
6X BIP = Mauvaise adresse BLUETOOTH
AUCUN BIP = Aucune flèche détectée



Bluetooth pairing procedure

- A. Make sure to **TURN OFF** the **ARROW BOARD** and **RE-POWERED** it (Power Cycle).
- B. Make sure that both **MODULES** are **TURNED ON** (Integra-BT and keyboard).
- C. Press the **AUX** () and **GYRO** () keys at the same time until all the LEDs light up (approximately 2 seconds).
- D. Wait for the connection to be made between the keyboard and the module.
 - I. Wait about 5 seconds.
 - II. The communication LED will turn **RED**.

NOTE : During Bluetooth pairing, there will be 2, 6 or no beeps (beeps in the first 5 seconds max).

DOUBLE BIP = Valid Scan
6X BIP = Wrong BLUETOOTH address
AUCUN BIP = No Arrow Board detected