




DESCRIPTION

- ▶ La série MS est toujours sur la plus haute marche du podium. Sa fiabilité légendaire n'est plus un secret pour personne. Le MS6BH^{MC} est idéal pour une installation dans la calandre du véhicule.
- ▶ Sa conception répond aux normes SAE J845 Class I.

FONCTIONNALITÉS

- ▶ Voltage d'entrée : 12 à 24Vdc
- ▶ 19 séquences de clignotements
- ▶ DEL à haute intensité (6 DEL de 1 Watt)
- ▶ DEL à durée de vie de 100 000 heures
- ▶ Mémoire non volatile ce rappelle la dernière séquence utilisé à la mise sous tension
- ▶ Conception résistante aux intempéries et aux vibrations. Pour usage interne ou externe
- ▶ Protection contre l'inversion de polarité
- ▶ Plusieurs unités peuvent être synchronisées simultanément
- ▶ Couleur disponible : 



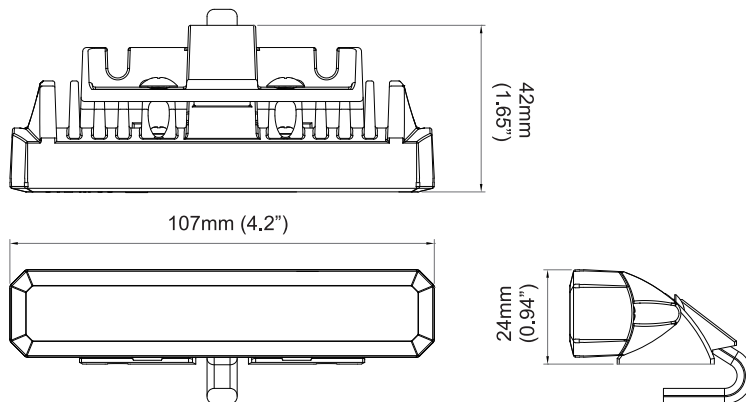
SPÉCIFICATIONS TECHNIQUES

Voltage d'entrée :	12 à 24Vdc
Consommation électrique (max.) :	1.15A à 12Vdc / 0.58A à 24Vdc
Puissance requise (moyenne) :	6.9 Watts à 12Vdc (Varie selon la séquence de clignotement)
Puissance requise (max.) :	13.8 Watts
Fusible recommandé :	2A

SUPPORT



DIMENSIONS



CODE DE PRODUITS

Numéro	Description
21213Z	PROSIGNAL - MS6 - 6 DEL SUPPORT CALANDRE - AMBRE
21212Z	PROSIGNAL - MS6 - 6 DEL SUPPORT CALANDRE - ROUGE
21215Z	PROSIGNAL - MS6 - 6 DEL SUPPORT CALANDRE - BLEU
21211Z	PROSIGNAL - MS6 - 6 DEL SUPPORT CALANDRE - BLANC