




DESCRIPTION

- ▶ La série MS est toujours sur la plus haute marche du podium. Sa fiabilité légendaire n'est plus un secret pour personne. Le MS3BH^{MC} est idéal pour une installation dans la calandre du véhicule.
- ▶ Sa conception répond aux normes SAE J845 Class I.

FONCTIONNALITÉS

- ▶ Voltage d'entrée : 12 à 24Vdc
- ▶ 12 séquences de clignotements
- ▶ DEL à haute intensité (3 DEL de 1 Watt)
- ▶ DEL à durée de vie de 100 000 heures
- ▶ Mémoire non volatile ce rappelle la dernière séquence utilisé à la mise sous tension
- ▶ Conception résistante aux intempéries et aux vibrations. Pour usage interne ou externe
- ▶ Protection contre l'inversion de polarité
- ▶ Plusieurs unités peuvent être synchronisées simultanément
- ▶ Couleur disponible : 



SPÉCIFICATIONS TECHNIQUES

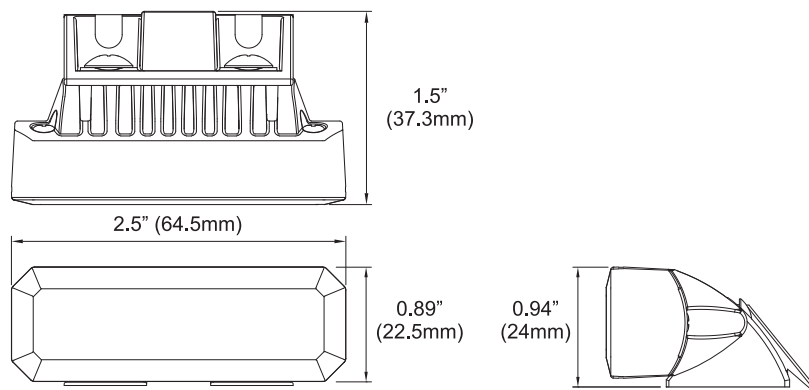
Voltage d'entrée :	12 à 24Vdc
Consommation électrique (max.) :	0.4A à 12Vdc / 0.22A à 24Vdc
Puissance requise (moyenne) :	2.7 Watts à 12Vdc (Varie selon la séquence de clignotement)
Puissance requise (max.) :	5.5 Watts
Fusible recommandé :	1A

SUPPORT



DIMENSIONS

Support calandre



CODE DE PRODUITS

Numéro	Description
21013Z	PROSIGNAL - MS3 - 3 DEL SUPPORT CALANDRE - AMBRE
21012Z	PROSIGNAL - MS3 - 3 DEL SUPPORT CALANDRE - ROUGE
21015Z	PROSIGNAL - MS3 - 3 DEL SUPPORT CALANDRE - BLEU
21011Z	PROSIGNAL - MS3 - 3 DEL SUPPORT CALANDRE - BLANC