

# ZONE



## Technologie Électronique Inc.

VERSION 6.7

# GUIDE D'INSTALLATION

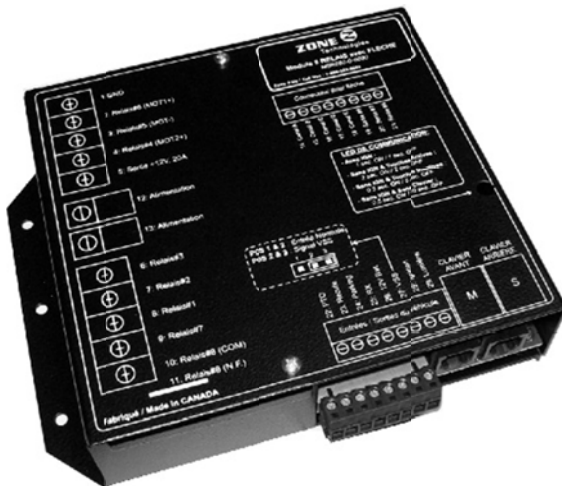
(Version COMPLÈTE)

## M8R<sup>MC</sup>

MODÈLE : **M8Rx10-x-xxxx**<sup>TM</sup>

Module 8 RELAIS AVEC FLÈCHE  
Utilisé avec un ou deux claviers de 10 touches

---



*La membrane du  
clavier peut varier*

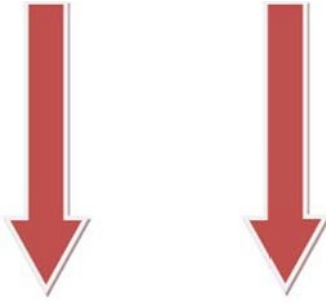
### IMPORTANT

Avant de procéder à l'installation du système,  
Assurez-vous d'avoir bien lu et compris les instructions incluses dans ce guide.



# AVERTISSEMENT

---



## IMPORTA T

Ce document fournit toutes les informations nécessaires pour l'installation *adéquate* et *sécuritaire* de votre système **M8R<sup>MC</sup>**

Avant de procéder à l'installation ou la configuration du système **M8R<sup>MC</sup>**, le technicien installateur doit préalablement avoir lu et compris les instructions de ce guide.

Ce document comp rte des indications importantes afin de prévenir les risques de blessures sérieuses tant aux techniciens installateurs qu'aux usagers.

Le système **M8R<sup>MC</sup>** de *Zone Technologie Électronique Inc.* est entièrement programmable (tous les paramètres sont flexibles).

Pour rejoindre le soutien technique pour toutes questions au sujet de :

### **LA PROGRAMMATION OU SUR LE FONCTIONNEMENT**

Des modules fabriqués ou distribués par *Zone Technologie Électronique Inc.*,

Contactez :

Technicien (service et réparation)  
(450) 572-1476 option : **Service après-vente**

### **L'INSTALLATION DES MODULES DANS LE VÉHICULE**

Contactez :

Garage  
(450) 572-1476 poste : **228**



# DESCRIPTION GÉNÉRALE DU MODULE

---

Le module **M8R<sup>MC</sup>** est un module de contrôle pouvant être installé de deux façons :

- 1) Installation avec 1 ou 2 claviers de 10 touches.
- 2) Installation **sans** clavier (soit en mode autonome, soit en tant que module d'extension d'un autre module *Zone Technologie Électronique Inc.*).

De plus, le système intègre plusieurs utilitaires tels que :

- La détection du voltage faible ou élevé de la batterie;
- Les paramètres programmables par l'installateur sans appareil externe (directement par le clavier);
- L'éclairage du clavier intégré et variable;
- Descente automatique de la flèche en fonction de la vitesse du véhicule;
- Clavier fonctionnel ou non sans ignition.

## **BRANCHEMENTS ESSENTIELS**

Comme il y a beaucoup d'accessoires reliés au module **M8R<sup>MC</sup>**, il est primordial de s'assurer que les connexions critiques sont parfaitement exécutées.

### **Branchements importants à surveiller :**

- Le branchement de la borne négative (-) du module **M8R<sup>MC</sup>**;
- Le câble plat qui relie le clavier au module;
- L'alimentation (+12V sur la borne d'alimentation);
- L'ignition (+12 V).

Assurez-vous que tous les fils d'alimentation sont protégés par des fusibles ou disjoncteurs de puissance appropriée.

## **SPÉCIFICATIONS TECHNIQUES**

**Voltage d'opération**..... 10 à 16Vcc  
.....(optionnel : 10 à 28Vcc)

**Température d'opération** : .....-40°C à 75°C (-40°F à 167°F)

**Consommation électrique** : - Tout fermé, sans éclairage de clavier : - 1 clavier .....3,1mA  
(voltage d'entrée à 14V) - 2 claviers .....4,3mA  
- Tout fermé, avec ignition .....100mA

**Courant continu par sortie** : - Sortie # 2 à 7 (relais # 2 à 6).....12V, 20A  
- Sortie # 8 à 10 (relais # 1, 7 et 8) .....12V, 10A  
- Sortie # 4 à 21 (transistors # 1 à 8)..... GND, 5A

**Note** : Toutes les sorties « Relais » sont protégées par une ou deux fusibles et les sorties « Transistors » par des disjoncteurs internes aux transistors qui se réactiveront lorsque le court-circuit sera enlevé.

**Entrées** : - Feux de position ..... Active = 12V, 12mA  
- Ignition ..... Active = 12V, 12mA  
- PTO ..... Active = GND, 12mA  
- RECULE ..... Active = 12V, 12mA  
- PARK ..... Active = 12V, 12mA  
- VSS (Jumper sur position #1 et 2) ..... Active = GND, 12mA

**Module d'expansion** (nombre limite) .....4

# INSTALLATION

## MODULE M8R<sup>MC</sup>

### MISE EN GARDE

Porter une attention particulière aux consignes de sécurité et aux instructions de montage de ce guide afin de prévenir des dommages au module ou au véhicule ainsi que des blessures sérieuses à toute personne travaillant sur le véhicule, aux occupants ou à vous.

Le technicien installateur doit avoir une bonne compréhension des systèmes électriques et électroniques véhiculaires afin de procéder à une installation conforme et sécuritaire.

Pour que ce produit fonctionne avec une efficacité optimale, protéger tous les composants électriques et mécaniques selon les normes en vigueur

Une fois l'installation complétée, vérifiez toutes les fonctions du système et du véhicule afin de vous assurer que tout fonctionne correctement et selon les normes.

## INSTALLATION MÉCANIQUE

### Installation du module M8R<sup>MC</sup>

Lors de l'installation, assurez-vous qu'il n'y est aucun risque accru d'endommager le module par des objets non sécurisés dans le véhicule et que l'emplacement choisi ne sera pas exposé aux intempéries.

Le module doit être installé dans l'habitacle du véhicule ou dans un boîtier étanche

Le module est conçu pour supporter des écarts de températures variant de -40 C à 75 C (-40 F à 167 F).

Le module possède aussi sa propre base d'ancrage intégrée et peut être installé sous tous les angles (même inversé).

### Installation du clavier

Il existe plusieurs façons de fixer le clavier, le technicien installateur doit consulter l'utilisateur afin de répondre au mieux à ses besoins. Il est fortement recommandé de le fixer pour qu'il soit accessible par l'utilisateur en tout temps et dans toutes les conditions d'opération.

S'assurer que le clavier est bien fixé de façon à ne pas bouger lorsqu'une touche est appuyée.

**ATTENTION :** S'assurer que le clavier dégage l'espace nécessaire au déploiement de tous les sacs gonflables.

## INSTALLATION ÉLECTRIQUE

Veillez faire les branchements requis pour le fonctionnement du système et de ses composants. Installer toutes les protections électriques (fusible, disjoncteur, fil-fusible) sur les fils d'alimentation, le plus près possible de la source d'alimentation. Tous les fils passant à travers une paroi doivent être protégés par une rondelle de caoutchouc ou plastique.

Veillez suivre toutes les recommandations d'installation présentes dans ce guide.

**ATTENTION :** Avant de procéder à l'installation, veuillez débrancher le négatif de la batterie du véhicule. À défaut de suivre les recommandations présentes dans ce guide, il pourrait en résulter un incendie ou des blessures corporelles.  
Veillez attendre que tous les branchements électriques soient complétés et vérifiés avant de rebrancher la batterie

## CALIBRE DES FILS

**IMPORTANT** : Lors de l'installation, veuillez respecter au minimum les règles suivantes pour le calibre (gage) des fils connectés au module **M8R<sup>MC</sup>**.

DESCRIPTION	#POSITION	CALIBRE DU FIL (GAGE)
Batterie (+12V)	# 12 et/ou #13	Selon l'intensité de courant électrique totale fournie par les <b>sorties positives</b> (+12V) du module <b>M8R<sup>MC</sup></b> : - 60A et moins = .....#8 AWG - 90A et moins = .....#6 AWG - 120A et moins = .....2x #8 AWG  <i>Les bornes #12 et 13 sont directement reliées ensemble.</i>
GND	#1	Selon l'intensité de courant électrique totale fournie par les <b>sorties négatives</b> (GND) du module <b>M8R<sup>MC</sup></b> : - 30A et moins = .....#14 AWG - 40A et moins = .....#12 AWG
Entrées de contrôle du module <b>M8R<sup>MC</sup></b>	# 22 à 29	- # 16 à 20 AWG (au choix)
Sorties de puissance <b>POSITIVE</b> (+12V, 20A) du module <b>M8R<sup>MC</sup></b>	# 2 à 7	- #14 AWG  <b>Note</b> : Le fil peut être de plus petit calibre, en fonction de l'accessoire connecté à la sortie du module <b>M8R<sup>MC</sup></b> .
Sorties de <u>faible</u> puissance <b>POSITIVE</b> (+12V, 10A) du module <b>M8R<sup>MC</sup></b>	# 8 à 11	
Sorties de <u>faible</u> puissance <b>NÉGATIVE</b> (GND, 5A) du module <b>M8R<sup>MC</sup></b>	# 14 à 21	

## BRANCHEMENT DE 1 OU 2 CLAVIERS

Branchement d'**un seul** clavier : Doit absolument être branché dans la prise RJ45 du module **M8R<sup>MC</sup>** ayant comme indication « Clavier AVANT » ou « M » sur le couvercle du module en question.

Branchement de **deux** claviers : Brancher les deux claviers dans les 2 prises RJ45 du module **M8R<sup>MC</sup>**.

**IMPORTANT** : Vous pouvez programmer à partir des deux claviers. Cependant, plusieurs des codes de programmations s'appliquant aux claviers **doivent être entrés** dans le « Clavier AVANT » (TABLEAU 1 : *Programmation du clavier*).

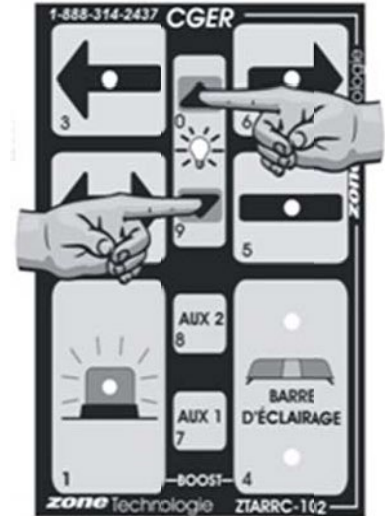
Le clavier avant doit être installé (dans l'habitacle du véhicule) de façon à être facilement accessible en tout temps.

# PROGRAMMATION

Zone Technologie Électronique Inc. possède une philosophie de programmation par adresses et données qui permettent une configuration précise de plusieurs paramètres du clavier et du module M8R<sup>MC</sup> afin de configurer la plupart des scénarios recherchés par l'installateur ou l'utilisateur.

Pour accéder au mode « Programmation par adresse » du clavier 10 touches, appuyer sur les touches #9 et #0 simultanément jusqu'à ce que les témoins lumineux du clavier s'allument (environ 4 secondes). Une fois en mode programmation, relâcher les deux touches. Vous pouvez maintenant entrer les adresses et les données de configuration.

Pour sortir du mode de programmation, appuyer 1 fois simultanément sur ces deux mêmes touches (#9 et #0).



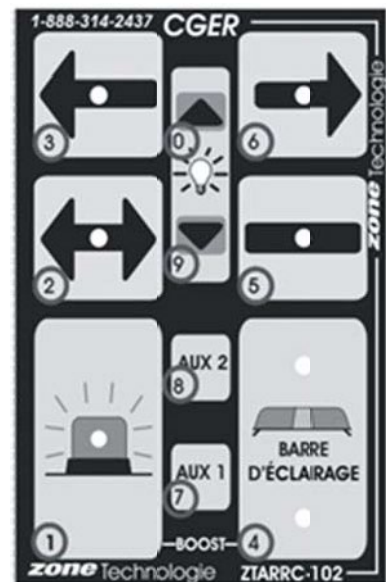
Pour changer un paramètre, deux combinaisons de trois chiffres doivent être entrées :

- 1) L'adresse à configurer (adresse)
- 2) Le paramètre de configuration (donnée)

Ces deux nombres sont compris entre 0 et 255 (entrer une valeur supérieure à 255 donnera une configuration inconnue). L'adresse et la donnée doivent contenir trois chiffres chacun.

- Ex. : Si vous voulez programmer la donnée 127 à l'adresse 15 vous devez :
- 1) entrer 0-1-5 (un double timbre sonore se fait entendre à la suite de la saisie du 3<sup>e</sup> chiffre) ensuite;
  - 2) entrer 1-2-7 (un triple timbre sonore se fait entendre à la suite de la saisie du 6<sup>e</sup> chiffre).

Les adresses et les données sont programmées grâce aux touches du clavier. Chaque touche correspond au chiffre inscrit sur cette dernière dans le coin inférieur gauche. Alors, pour entrer l'adresse 1-6-4, vous devez appuyer successivement sur les touches *GYROPHARE*, *FLÈCHE DROITE* et *BARRE D'ÉCLAIRAGE* (voir figure ci-contre).



**IMPORTANT :** Pour remettre les codes PAR DÉFAUT vous devez programmer la valeur 2-5-5 à l'adresse 2-5-5. Ensuite, débrancher le clavier et attendre 5 secondes avant de le rebrancher.

**Note :** D'autres codes de remise à zéro sont parfois attribués pour certains cas particuliers. Référez-vous aux codes indiqués sur votre plan de branchement (en haut, à droite).



**CODES DE PROGRAMMATION****TABLEAU 1 : Description des ADRESSES de programmation du clavier**

⇒ Toutes les données du tableau sont enregistrées dans le clavier.

**Sections :**

- **ACTIVATION / DÉSACTIVATION DES TOUCHES**..... 6  
Codes permettant l'activation / désactivation d'une touche soit par une autre touche ou soit par un signal externe.
  
- **FONCTION DES TOUCHES**..... 9  
Codes permettant l'activation de paramètres spéciaux attribués à certaines touches.
  
- **DELAIS**..... 11  
Codes permettant de configurer les différents délais possibles.
  
- **BATTERIE**..... 12  
Codes permettant la gestion des alertes de batterie.
  
- **COMBINAISON DE TOUCHES** ..... 13  
Codes permettant l'activation d'une sortie par plusieurs touches.
  
- **FEUX ALTERNATIFS**..... 14  
Codes permettant la gestion des feux alternatifs.
  
- **DIVERS**..... 15
  - Code pour activer le « Flash » rapide de la flèche.
  - Code pour activer un avertissement sonore continu.

## ACTIVATION / DÉSACTIVATION DES TOUCHES

FONCTION		ADRESSE	DESCRIPTION ET DONNÉES POSSIBLES	DONNÉE PAR DÉFAUT
<b>Activation</b> de touches par :	Touche #1	022	<p style="text-align: center;"><b><u>Données correspondantes aux TOUCHES</u></b></p> <p>Touche #1 = ..... 001      Touche #5 = ..... 016  Touche #2 = ..... 002      Touche #6 = ..... 032  Touche #3 = ..... 004      Touche #7 = ..... 064  Touche #4 = ..... 008      Touche #8 = ..... 128</p>	000
	Touche #4	020		
<b>Désactivation</b> de touches par :	Touche #1	023	<p>Pour activer/désactiver plus d'une touche, vous devez additionner les valeurs (données).</p> <p><b>Ex. :</b> Pour que les touches #2, #3 et #7 soient désactivées par la touche #4 :</p> <p>1) Additionner : 002+004+064 = 070  2) Programmer : 0-2-1-0-7-0  - l'adresse (désactivation par touche #4) = 0-2-1  - la donnée (total des valeurs) = 0-7-0</p>	000
	Touche #4	021		
Touche fonctionnelle lorsque l'ignition est <b>activée</b> .		028	<p style="text-align: center;"><b><u>Données correspondantes aux TOUCHES</u></b></p> <p>Touche #1 = ..... 001      Touche #5 = ..... 016  Touche #2 = ..... 002      Touche #6 = ..... 032  Touche #3 = ..... 004      Touche #7 = ..... 064  Touche #4 = ..... 008      Touche #8 = ..... 128</p> <p>Pour activer/désactiver plus d'une touche, vous devez additionner les valeurs (données).</p>	255
Touche fonctionnelle lorsque l'ignition est <b>désactivée</b> .		027	<p><b>Ex. :</b> Pour que les touches #2, #5 et #8 soient fonctionnelles sans l'ignition :</p> <p>1) Additionner : 002+016+128 = 146  2) Programmer : 0-2-7-0-7-0  - l'adresse (ignition désactivée) = 0-2-7  - la donnée (total des valeurs) = 0-7-0</p> <p><b>Note :</b> Lorsqu'il y a deux claviers, le code d'activation ou de désactivation doit être programmé sur chaque clavier.</p>	000
Mode spécial sur touche #4	Feux de position	070	<p>000 = Touche #4 toujours fonctionnelle.  001 = Touche #4 bloquée par l'entrée « Feux de position » du module.  002 = Touche #4 toujours fonctionnelle, mais la DEL <u>du bas</u> de la touche est bloquée <b>SANS</b> signal « Feux de position » du module.  003 = Touche #4 toujours fonctionnelle, mais la DEL <u>du haut</u> de la touche est bloquée <b>SANS</b> signal « Feux de position » du module.</p> <p><b>Note1 :</b> Les DEL ne peuvent être bloquées lorsque le mode multi pression de la touche est programmé avec la donnée 003 (adresse 071 de la section « Fonctions des touches »).</p> <p><b>Note2 :</b> Option fonctionnelle si l'adresse 0-7-6 (mode « PARK ») de cette même section est à 0-0-0.</p>	000
	PARK	076	<p>000 = Touche #4 normale (ON/OFF).  001 = La DEL du bas de la touche n'est pas opérationnelle si l'entrée « PARK » du module <b>M8R<sup>MC</sup></b> n'est pas sollicitée.</p> <p><b>Note :</b> Cette fonction a priorité sur l'adresse 0-7-0 (mode « Feux de position » de cette même section).</p>	
	RECULE	077	<p>000 = La DEL du bas de la touche #4 <u>ne s'allume pas</u> en fonction de l'entrée « RECULE ».  001 = La DEL du bas de la touche #4 <u>s'allume</u> lorsque l'entrée « RECULE » est sollicitée.</p>	

FONCTION	ADRESSE	DESCRIPTION ET DONNÉES POSSIBLES	DONNÉE PAR DÉFAUT
Mode interrupteur « 3-way » → Sur la touche #7	159	000 = Touche #7 normale (ON/OFF). 007 = La touche #7 est en mode momentané et « 3-Way » avec entrée « PARK » en mode momentané Voir l'adresse 165 du TABLEAU 3 : <i>Programmation du module</i> à la section : <u>Fonction des entrées du M8R<sup>MC</sup></u> .	000
Mode VSS → <b>Désactivation</b> de touches lorsque le véhicule dépasse la valeur de la vitesse programmée.	172	Mode permettant de désactiver certaines touches lorsque la vitesse du véhicule dépasse la valeur programmée aux adresses 176 et 192. Voir TABLEAU 3 : <i>Programmation du module</i> , à la section : <u>Fonctions des entrées du M8R<sup>MC</sup></u> .  - Utiliser l'adresse 175 pour les touches qui se désactiveront avec la vitesse programmée à l'adresse 192 du module M8R <sup>MC</sup> <b>OU</b> - Utiliser l'adresse 172 pour les touches qui se désactiveront avec la vitesse programmée à l'adresse 176 du module M8R <sup>MC</sup>  <b><u>Données correspondantes aux TOUCHES</u></b>  Touche #1 = ..... 001      Touche #5 = ..... 016 Touche #2 = ..... 002      Touche #6 = ..... 032 Touche #3 = ..... 004      Touche #7 = ..... 064 Touche #4 = ..... 008      Touche #8 = ..... 128	000
	175	Pour désactiver plus d'une touche, vous devez additionner les valeurs (données).  <b>Ex. :</b> Pour que les touches #2, #3 et #7 à l'adresse 172 se désactivent : 1) Additionner : 002+004+064 = 070 2) Programmer : 1-7-2-0-7-0 - l'adresse = 0-2-1 - la donnée (total des valeurs) = 0-7-0	000
Touche <b>désactivée</b> par signaux externes (module M8R <sup>MC</sup> )	086	Permet de choisir l'entrée qui désactive une ou plusieurs touches par signaux externes.  <b><u>Données correspondantes aux ENTRÉES</u></b>  001 = .....« PTO »      004 = .....« RECULE » 002 = .....« PARK »      008 = .....« VSS »  <b>Note :</b> Une seule entrée peut bloquer des touches donc, vous ne pouvez pas combiner plus d'une entrée.	000
	087	Permet de choisir la ou les touches à désactiver par signaux externes.  <b><u>Données correspondantes aux TOUCHES</u></b>  Touche #1 = ..... 001      Touche #5 = ..... 016 Touche #2 = ..... 002      Touche #6 = ..... 032 Touche #3 = ..... 004      Touche #7 = ..... 064 Touche #4 = ..... 008      Touche #8 = ..... 128  Pour désactiver plus d'une touche, vous n'avez qu'à additionner les valeurs (données).  <b>Ex. :</b> Pour désactiver les touches #2, #5 et #8 : 1) Additionner : 002+016+128 = 146 2) Programmer : 0-8-7-1-4-6 - l'adresse (touche désact. par signaux ext.) = 0-8-7 - la donnée (total des valeurs) = 1-4-6	000

FONCTION	ADRESSE	DESCRIPTION ET DONNÉES POSSIBLES	DONNÉE PAR DÉFAUT
Touches <b>activées</b> par une entrée du <b>M8R</b>	093	<p>Cette fonction permet l'activation automatique d'une touche lorsqu'une entrée du M8R est <b>activée</b> (Voir adresse 094). Il est à noter que la désactivation de l'entrée n'affecte pas la touche.</p> <p style="text-align: center;"><b><u>Données correspondantes aux TOUCHES</u></b></p> <p>Touche #1 = ..... 001      Touche #5 = ..... 016  Touche #2 = ..... 002      Touche #6 = ..... 032  Touche #3 = ..... 004      Touche #7 = ..... 064  Touche #4 = ..... 008      Touche #8 = ..... 128</p> <p>Pour désactiver plus d'une touche, vous n'avez qu'à additionner les valeurs (données).</p> <p><b>Ex. :</b> Pour désactiver les touches #2, #5 et #8 :</p> <p>3) Additionner : 002+016+128 = 146  4) Programmer : 0-8-7-1-4-6  - l'adresse (touche désact. par signaux ext.) = 0-8-7  - la donnée (total des valeurs) = 1-4-6</p>	000
Choix de l'entrée qui <b>active</b> les touches du clavier	094	<p>Permet de choisir l'entrée du module M8R qui <b>activera</b> automatiquement une ou plusieurs touches du clavier 10 touches (Voir adresse 093).</p> <p style="text-align: center;"><b><u>Données correspondantes aux ENTRÉES</u></b></p> <p>001 = .....« PTO »      004 = .....« RECULE »  002 = .....« PARK »      008 = .....« VSS »</p> <p><b>Note :</b> Si plus d'une entrée est sélectionnée, la première sollicitée activera la ou les touches.</p>	000
Touche <b>désactivée</b> par signaux externes (module M8R) – 2ième choix	232	<p>Permet de choisir une deuxième entrée du module M8R qui <b>désactive</b> une ou plusieurs touches par signaux externes. Voir adresse 086 pour choix #1.</p> <p style="text-align: center;"><b><u>Données correspondantes aux ENTRÉES</u></b></p> <p>001 = .....« PTO »      004 = .....« RECULE »  002 = .....« PARK »      008 = .....« VSS »</p> <p><b>Note :</b> Une seule entrée peut bloquer des touches donc, vous ne pouvez pas combiner plus d'une entrée.</p>	000
Touche <b>désactivée</b> par signaux externes (module M8R) – 2ième choix	233	<p>Permet de choisir la ou les touches à désactiver par signaux externes. Voir adresse 087 pour choix #1.</p> <p style="text-align: center;"><b><u>Données correspondantes aux TOUCHES</u></b></p> <p>Touche #1 = ..... 001      Touche #5 = ..... 016  Touche #2 = ..... 002      Touche #6 = ..... 032  Touche #3 = ..... 004      Touche #7 = ..... 064  Touche #4 = ..... 008      Touche #8 = ..... 128</p> <p>Pour désactiver plus d'une touche, vous n'avez qu'à additionner les valeurs (données).</p> <p><b>Ex. :</b> Pour désactiver les touches #2, #5 et #8 :</p> <p>1) Additionner : 002+016+128 = 146  2) Programmer : 0-8-7-1-4-6  - l'adresse (touche désact. par signaux ext.) = 0-8-7  la donnée (total des valeurs) = 1-4-6</p>	000

## FONCTION DES TOUCHES

FONCTION		ADRESSE	DESCRIPTION ET DONNÉES POSSIBLES	DONNÉE PAR DÉFAUT
Mode sur touches #0 et #9		073	000 = Touches servant au contrôle de l'intensité de l'éclairage du clavier. 001 = Convertir en touches normales (ON/OFF).	000
Mode multipression sur la touche #4		071	000 = Touche normale à une seule pression. Active la donnée 003 de la programmation du clavier seulement. <b>TABLEAU 2 : Données de programmation du clavier.</b>  001 = Quatre états sont possibles : - 1 <sup>re</sup> pression : Seulement la DEL du bas est activée - 2 <sup>e</sup> pression : Seulement la DEL du haut est activée - 3 <sup>e</sup> pression : Les deux DEL sont activées - 4 <sup>e</sup> pression : Les deux DEL sont fermées  002 = Trois états sont possibles : - 1 <sup>re</sup> pression : Seulement la DEL du bas est activée - 2 <sup>e</sup> pression : Seulement la DEL du haut est activée - 3 <sup>e</sup> pression : Les deux DEL sont fermées  003 = Trois états sont possibles : - 1 <sup>re</sup> pression : Seulement la DEL du haut est activée - 2 <sup>e</sup> pression : Les deux DEL sont activées - 3 <sup>e</sup> pression : Les deux DEL sont fermées  <b>Note</b> : La touche #4 active toujours la donnée 003, mais peut aussi activer les données 049 (DEL du bas) et 050 (DEL du haut). <b>TABLEAU 2 : Données de programmation du clavier, note<sup>2</sup>.</b>	000
Modes des touches contrôlant la flèche	Sur touches #2, 3 et 6	085	000 = Les touches # 2, #3 et #6 servent pour les symboles de flèche. 001 = Les touches # 2, #3 et #6 sont indépendantes et normales (ON/OFF).	000
	Sur touches #5	072	000 = Touche de flèche standard. 001 = Convertir en touche normale (ON/OFF).	
Flèche double (à 2 pointes) → <b>Activation</b>		218	000 = Flèche double activée par une seule touche. 001 = Flèche double activée lorsque les flèches gauche et droite sont activées par une pression simultanée sur ces deux touches.	000
Mode PTO → <b>Activation</b> sur touche #5		216	000 = Aucune DEL ne s'active avec le signal PTO du module. 001 = La DEL de la touche #5 s'allume avec le signal PTO du module. (La DEL clignote par défaut, mais peut être fixe. Voir à l'adresse 217 de cette section pour le choix du mode).  <b>Note</b> : Le retour du PTO doit être connecté sur l'entrée #22 du M8R <sup>MC</sup> .	000
PTO → Choix du type de témoins lumineux		217	000 = La DEL s'allume et <u>reste fixe</u> . 001 = La DEL s'allume et <u>clignote</u> .  <b>Note</b> : Le signal PTO doit être activé par l'adresse 216 de cette même section.	000

FONCTION	ADRESSE	DESCRIPTION ET DONNÉES POSSIBLES	DONNÉE PAR DÉFAUT								
<p>Touches indépendantes</p> <p>→ Configuration des touches du clavier arrière.</p>	083	<p>Permet de configurer les touches du clavier arrière (esclave) afin qu'elles soient complètement indépendantes du clavier avant (maître). Ainsi, l'utilisateur obtient huit touches supplémentaires et peut activer d'autres sorties du module.</p> <p>Activer d'abord les touches que vous voulez indépendantes et ensuite, référez-vous au <b>TABLEAU 2</b> : <i>Données de programmation du clavier</i> pour les données qui seront programmées à l'une des sorties du module dont les adresses se trouvent dans le <b>TABLEAU 3</b> : <i>Programmation du module</i> pour programmer le <b>M8R<sup>MC</sup></b>.</p> <p><b>Ex.</b> : Pour que les touches #2 et #6 du clavier arrière soient indépendantes, vous devez d'abord additionner les valeurs (donnée) :</p> <ol style="list-style-type: none"> <li>1) Additionner : 002+032 = 034</li> <li>2) Programmer : 0-8-3-0-3-4 <ul style="list-style-type: none"> <li>- l'adresse = 0-8-3</li> <li>- la donnée (total des valeurs) = 0-3-4</li> </ul> </li> </ol> <p>Ensuite, pour compléter la programmation des sorties du module <b>M8R<sup>MC</sup></b>, référez-vous aux tableaux suivants : <b>TABLEAU 2</b> : <i>Données de programmation du clavier</i> et au <b>TABLEAU 3</b> : <i>Programmation du module</i>.</p> <p style="text-align: center;"><b><u>Données correspondantes aux TOUCHES</u></b></p> <table style="width: 100%; border: none;"> <tr> <td>Touche #1 = ..... 001</td> <td>Touche #5 = ..... 016</td> </tr> <tr> <td>Touche #2 = ..... 002</td> <td>Touche #6 = ..... 032</td> </tr> <tr> <td>Touche #3 = ..... 004</td> <td>Touche #7 = ..... 064</td> </tr> <tr> <td>Touche #4 = ..... 008</td> <td>Touche #8 = ..... 128</td> </tr> </table> <p><b>Note</b> : Pour gagner du temps, il est possible de programmer ces codes à partir du clavier arrière (esclave). De cette façon, ils seront automatiquement programmés dans le clavier avant (maître).</p>	Touche #1 = ..... 001	Touche #5 = ..... 016	Touche #2 = ..... 002	Touche #6 = ..... 032	Touche #3 = ..... 004	Touche #7 = ..... 064	Touche #4 = ..... 008	Touche #8 = ..... 128	000
Touche #1 = ..... 001	Touche #5 = ..... 016										
Touche #2 = ..... 002	Touche #6 = ..... 032										
Touche #3 = ..... 004	Touche #7 = ..... 064										
Touche #4 = ..... 008	Touche #8 = ..... 128										
<p>Touches restent actives avec fermeture de l'ignition</p>	088	<p>000 : les touches ce ferme avec fermeture de l'ignition 001 : les touches restent actives avec fermeture de l'ignition</p>	000								

Touches <b>Momentanée</b>	091	<p>Touches pouvant être programmées comme <b>momentané</b> (Active tant que l'on appui sur la touche).</p> <p style="text-align: center;"><b><u>Données correspondantes aux TOUCHES</u></b></p> <p>Touche #1 = ..... 001      Touche #5 = ..... 016  Touche #2 = ..... 002      Touche #6 = ..... 032  Touche #3 = ..... 004      Touche #7 = ..... 064  Touche #4 = ..... 008      Touche #8 = ..... 128</p> <p>Pour programmé plus d'une touche momentanée, vous n'avez qu'à additionner les valeurs (données).</p> <p><b>Ex. :</b> Pour désactiver les touches #2, #5 et #8 :</p> <ol style="list-style-type: none"> <li>1) Additionner : 002+016+128 = 146</li> <li>2) Programmer : 0-8-7-1-4-6 <ul style="list-style-type: none"> <li>- l'adresse (touche désact. par signaux ext.) = 0-8-7</li> <li>- la donnée (total des valeurs) = 1-4-6</li> </ul> </li> </ol>	000
Indicateur touche (LED) pour touches <b>Momentanées</b>	092	<p>Touches avec un indicateur LED en mode ON / OFF (Toggle) lorsque celle-ci est en mode <b>Momentanée</b> (Voir adresse 091)</p> <p style="text-align: center;"><b><u>Données correspondantes aux TOUCHES</u></b></p> <p>Touche #1 = ..... 001      Touche #5 = ..... 016  Touche #2 = ..... 002      Touche #6 = ..... 032  Touche #3 = ..... 004      Touche #7 = ..... 064  Touche #4 = ..... 008      Touche #8 = ..... 128</p> <p>Pour programmer la LED de la touche momentanée en mode Toggle (1ere pression <b>LED = ON</b> / 2ieme pression <b>LED = OFF</b>), vous n'avez qu'à additionner les valeurs (données).</p> <p><b>Ex. :</b> Pour désactiver les touches #2, #5 et #8 :</p> <ol style="list-style-type: none"> <li>3) Additionner : 002+016+128 = 146</li> <li>4) Programmer : 0-8-7-1-4-6 <ul style="list-style-type: none"> <li>- l'adresse (touche désact. par signaux ext.) = 0-8-7</li> <li>- la donnée (total des valeurs) = 1-4-6</li> </ul> </li> </ol>	000

## DÉLAIS

FONCTION		ADRESSE	DESCRIPTION ET DONNÉES POSSIBLES	DONNÉE PAR DÉFAUT
Délai programmé sur une touche. (en minute)	Touche #2	084	Le délai débute dès que la touche est activée et lorsqu'il est terminé la touche se referme automatiquement.	000
	Touche #4	024	La valeur programmée sur la touche correspond au temps en minute.  <b>Ex. :</b> 065 = 65 minutes - Programmer : 0-2-4-0-6-5 - l'adresse (touche #4) = 0-2-4 - la donnée (temps en min) = 0-6-5 Donc, le délai programmé sur la touche #4 sera de 65 minutes.	000
	Touche #7	009	<b>Données possibles :</b> 000 à 255	000
Délai de fermeture de la touche #8. (en seconde)		010	Le délai débute dès que la touche est activée et lorsqu'il est terminé la touche se referme automatiquement.  La valeur programmée sur la touche #8 correspond au temps en seconde.  <b>Ex. :</b> 060 = 60 secondes - Programmer : 0-8-4-0-6-0 - l'adresse = 0-1-0 et - la donnée (temps en min) = 0-6-0 Donc, le délai sera de 60 secondes avant la fermeture de la touche #8.  <b>Données possibles :</b> 000 à 255	060
Délai de fermeture du système (en seconde)		220	Cette fonction permet de prolonger le délai avant la fermeture du système suite au retrait de l'ignition.  Le délai de fermeture débute dès que l'ignition est désactivée et lorsqu'il est terminé le système s'éteint automatiquement.  La valeur programmée correspond au temps en seconde.  <b>Ex. :</b> 030 = 30 secondes - Programmer : 2-2-0-0-3-0 - l'adresse = 2-2-0 - la donnée (temps en s) = 0-3-0 Donc, le délai sera de 30 secondes avant la fermeture système suite au retrait de l'ignition.  <b>Données possibles :</b> 000 à 255	000



**BATTERIE**

FONCTION		ADRESSE	DESCRIPTION ET DONNÉES POSSIBLES	DONNÉE PAR DÉFAUT
Touche <b>désactivée</b> par l'alerte de batterie.	Alerte #1	203	Lorsque la tension de la batterie est en dessous de la valeur programmée pendant plus de 15 secondes, la ou les touches programmées se ferment automatiquement.  Référez-vous aux adresses 208 à 211 du <b>TABLEAU 3</b> : <i>Programmation du module</i> , à la section : <u>Fonctions tension de la batterie</u> pour la limite de voltage programmée.	000
	Alerte #2	204	<b><u>Données correspondantes aux TOUCHES</u></b>  Touche #1 = ..... 001      Touche #5 = ..... 016 Touche #2 = ..... 002      Touche #6 = ..... 032 Touche #3 = ..... 004      Touche #7 = ..... 064 Touche #4 = ..... 008      Touche #8 = ..... 128	000
	Alerte #3	205	Pour désactiver plus d'une touche, vous devez additionner les valeurs (données).  <b>Ex. :</b> Pour que les touches #2, #3 et #7 se désactivent lorsque l'alerte de batterie #1 est activée : 1) Additionner : 002+004+064 = 070 2) Programmer : 2-0-3-0-7-0 - l'adresse (de l'alerte #1) = 0-2-1 - la donnée (total des valeurs) = 0-7-0	000
	Alerte #4	206	<b>Note :</b> Lorsqu'une des alertes de batterie basse est activée, la lumière de la touche se met à clignoter (2 s ON / 1/2 s OFF) si vous tentez de l'activer. Après que la tension est atteinte 0,8V au dessus de la limite programmée, la lumière continue à clignoter jusqu'à ce que l'utilisateur appuie dessus afin de « réinitialiser » la touche.	000
Touches #0 et #9 <b>désactivées</b> par une alerte de batterie faible.		202	Programmer le numéro de l'alerte qui désactive les touches #0 et #9  <b><u>Données correspondantes aux ALERTES</u></b>  Alerte #1 = ..... 001      Alerte #3 = ..... 003 Alerte #2 = ..... 002      Alerte #4 = ..... 004  Alertes : Adresses #208 à #211, <b>TABLEAU 3</b> : <i>Programmation du module</i> , de la section : <u>Fonctions tension de la batterie</u> .  <b>Ex. :</b> Pour désactiver ces touches (#0 et #9) par l'alerte #3: - Programmer : 2-0-2-0-0-3 - l'adresse = 2-0-2 - la donnée (alerte #3) = 0-0-3	000

## COMBINAISON DE TOUCHES

FONCTION	ADRESSE	DESCRIPTION ET DONNÉES POSSIBLES	DONNÉE PAR DÉFAUT									
Combinaison de touches (sorties virtuelles appelées « COMB » 1 à 8)	Touche #1	031	<p style="text-align: center;">Permet d'activer <b>une</b> sortie par <u>plusieurs</u> touches.</p> <p style="text-align: center;"><b><u>Données correspondante aux SORTIES COMBINABLES</u></b></p> <table style="width: 100%; border: none;"> <tr> <td>Comb #1 = ..... 001</td> <td>Comb #5 = ..... 016</td> </tr> <tr> <td>Comb #2 = ..... 002</td> <td>Comb #6 = ..... 032</td> </tr> <tr> <td>Comb #3 = ..... 004</td> <td>Comb #7 = ..... 064</td> </tr> <tr> <td>Comb #4 = ..... 008</td> <td>Comb #8 = ..... 128</td> </tr> </table>	Comb #1 = ..... 001	Comb #5 = ..... 016	Comb #2 = ..... 002	Comb #6 = ..... 032	Comb #3 = ..... 004	Comb #7 = ..... 064	Comb #4 = ..... 008	Comb #8 = ..... 128	000
	Comb #1 = ..... 001	Comb #5 = ..... 016										
	Comb #2 = ..... 002	Comb #6 = ..... 032										
	Comb #3 = ..... 004	Comb #7 = ..... 064										
	Comb #4 = ..... 008	Comb #8 = ..... 128										
	Touche #2	032	<p>Pour saisir l'utilité de cette fonction, vous devez comprendre que chaque sortie (relais et transistor) peut être programmée à partir d'une seule donnée du TABLEAU 2 : <u>Données de programmation du clavier</u>.</p> <p><b>Ex.</b> : Pour programmer la sortie #8 (relais #1) sur la touche #3, vous devez programmer 2-4-0-0-0-3 d'où l'impossibilité de programmer plus d'une touche.</p>									
	Touche #3	033	<p>Pour y remédier, une série de 8 sorties virtuelles combinables (COMB #1 à #8) a été ajoutée. Vous devez voir ces sorties virtuelles comme un intermédiaire entre les touches et les sorties réelles. Pour les utiliser, vous devez d'abord programmer la ou les sorties virtuelles (COMB #1 à #8) sur les touches en question à partir des adresses 031 à 038 ci-contre.</p>									
	Touche #4	034	<p>Notez bien qu'une touche peut activer plus qu'une sortie virtuelle (COMB #1 à #8) en additionnant les valeurs. Par la suite, vous devez programmer la sortie réelle sur la donnée de la sortie virtuelle choisie. Voir TABLEAU 2 : <u>Données de programmation du clavier</u>.</p>									
Touche #5	035	<p><b>Ex.</b> : Pour programmer la sortie #8 (relais #1) sur les touches #1 et #2 en passant par le COMB #3 :</p> <p><b>Étapes :</b></p> <p>1) Programmer les touches #1 et #2 sur le COMB #3 :</p> <ul style="list-style-type: none"> <li>- Touche #1 : Adresse = 0-3-1</li> <li>- Touche #2 : Adresse = 0-3-2</li> <li>- COMB #3 : Donnée = 004</li> </ul>										
Touche #6	036	<p>Vous devez donc programmer dans le clavier :</p> <ul style="list-style-type: none"> <li>- 0-3-1-0-0-4 (touche #1 sur COMB #3)</li> <li>- 0-3-2-0-0-4 (touche #2 sur COMB #3)</li> </ul>										
Touche #7	037	<p>2) Ensuite, vous devez programmer la sortie #8 (relais #1) du module <b>M8R<sup>MC</sup></b> sur la sortie COMB #3.</p> <p>Référez-vous aux tableaux suivants pour cette étape :</p> <ul style="list-style-type: none"> <li>- TABLEAU 3 : <u>Programmation du module</u>, dans la section « Contrôle des sorties » (adresse de la sortie) <ul style="list-style-type: none"> <li>- <b>Sortie #8 (relais #1) : adresse = 2-4-0</b></li> </ul> </li> <li>- TABLEAU 2 : <u>Données de programmation du clavier</u> (donnée de communication du COMB) <ul style="list-style-type: none"> <li>- <b>COMB #3 : donnée = 0-1-8</b></li> </ul> </li> </ul>										
Touche #8	038	<p>Vous devez donc programmer dans le clavier :</p> <ul style="list-style-type: none"> <li>- 2-4-0-0-1-8 (relais #1 sur COMB #3)</li> </ul>										

## FEUX ALTERNATIFS

FONCTION		ADRESSE	DESCRIPTIONS ET DONNÉES POSSIBLES	DONNÉE PAR DÉFAUT								
Activation d'un module de feux alternatifs par la touche :	Touche #1	011	<p>Les 8 modules peuvent être attribués à n'importe quelle touche du clavier. L'adresse détermine la touche sur laquelle vous voulez programmer un module de feux alternatifs et la donnée correspond au numéro du module de feux alternatifs que vous voulez activer à partir de cette touche.</p> <p><b>Ex. :</b> Pour activer le module #6 par la touche #1 du clavier :</p> <ul style="list-style-type: none"> <li>- Programmer : 0-1-1-0-3-2</li> <li>- l'adresse (touche #1) = 0-1-1</li> <li>- la donnée (module #6) = 0-3-2</li> </ul> <p style="text-align: center;"><b><u>Données correspondantes aux</u></b> <b><u>MODULES DE FEUX ALTERNATIFS</u></b></p> <table style="width: 100%; border: none;"> <tr> <td>Module #1 = ..... 001</td> <td>Module #5 = ..... 016</td> </tr> <tr> <td>Module #2 = ..... 002</td> <td>Module #6 = ..... 032</td> </tr> <tr> <td>Module #3 = ..... 004</td> <td>Module #7 = ..... 064</td> </tr> <tr> <td>Module #4 = ..... 008</td> <td>Module #8 = ..... 128</td> </tr> </table> <p>Pour activer plus d'un module par une touche, vous devez additionner les valeurs (données).</p> <p><b>Ex. :</b> Pour activer les modules #2, #3 et #7 par la touche #5:</p> <ol style="list-style-type: none"> <li>1) Additionner : 002+004+064 = 070</li> <li>2) Programmer : 0-1-5-0-7-0 <ul style="list-style-type: none"> <li>- l'adresse (touche #5) = 0-1-5</li> <li>- la donnée (total des valeurs) = 0-7-0</li> </ul> </li> </ol> <p><b>Notel :</b> Pour programmer une sortie sur un de ces modules de feux alternatifs, référez-vous au <b>TABLEAU 2 : <u>Données de programmation du clavier.</u></b></p> <p><b>Note2 :</b> Dans le <b>TABLEAU 2 : <u>Données de programmation du clavier,</u></b> le module B1 est l'inverse du module A1 et ainsi de suite.</p>	Module #1 = ..... 001	Module #5 = ..... 016	Module #2 = ..... 002	Module #6 = ..... 032	Module #3 = ..... 004	Module #7 = ..... 064	Module #4 = ..... 008	Module #8 = ..... 128	001
	Module #1 = ..... 001	Module #5 = ..... 016										
	Module #2 = ..... 002	Module #6 = ..... 032										
	Module #3 = ..... 004	Module #7 = ..... 064										
	Module #4 = ..... 008	Module #8 = ..... 128										
	Touche #2	012		002								
	Touche #3	013		004								
	Touche #4	014		008								
Touche #5	015	016										
Touche #6	016	032										
Touche #7	017	064										
Touche #8	018	128										
Vitesse des feux du module de feux alternatifs :	Module #1	001	<p>La valeur programmée détermine à la vitesse de clignotement ou de défilement de la flèche. Plus la valeur est petite, plus la vitesse est rapide.</p> <p>001 = 3 fois par seconde <b>003 = 1 fois par seconde (valeur par défaut)</b></p> <p>Cycle complet : → Valeur * 1/3 = ~1 clignotement aux « X » secondes</p> <p><b>Ex. :</b> 009 * 1/3 = 3 → donc 1 clignotement aux 3 secondes.</p> <table style="width: 100%; border: none;"> <tr> <td>- 009 = ~1 fois aux 3 secondes</td> <td>- 018 = ~1 fois aux 6 secondes</td> </tr> <tr> <td>- 012 = ~1 fois aux 4 secondes</td> <td>- Ainsi de suite...</td> </tr> <tr> <td>- 015 = ~1 fois aux 5 secondes</td> <td></td> </tr> </table> <p><b><u>Données possibles :</u></b> 000 à 255</p>	- 009 = ~1 fois aux 3 secondes	- 018 = ~1 fois aux 6 secondes	- 012 = ~1 fois aux 4 secondes	- Ainsi de suite...	- 015 = ~1 fois aux 5 secondes		003		
	- 009 = ~1 fois aux 3 secondes	- 018 = ~1 fois aux 6 secondes										
	- 012 = ~1 fois aux 4 secondes	- Ainsi de suite...										
	- 015 = ~1 fois aux 5 secondes											
	Module #2	002										
	Module #3	003										
	Module #4	004										
	Module #5	005										
Module #6	006											
Module #7	007											
Module #8	008											

## DIVERS

FONCTION	ADRESSE	DESCRIPTIONS ET DONNÉES POSSIBLES	DONNÉE PAR DÉFAUT								
Choix de la touche qui active le clignotement rapide.	226	<p>Lorsque la flèche fixe ou à défilement est allumée, la ou les touches choisies activent le clignotement rapide de la flèche.</p> <p style="text-align: center;"><b><u>Données correspondantes aux TOUCHES</u></b></p> <p style="text-align: center;"><b>Désactiver la fonction = .....009</b></p> <table style="width: 100%; border: none;"> <tr> <td style="width: 50%;">Touche #1 = ..... 000</td> <td style="width: 50%;">Touche #5 = ..... 004</td> </tr> <tr> <td>Touche #2 = ..... 001</td> <td>Touche #6 = ..... 005</td> </tr> <tr> <td>Touche #3 = ..... 002</td> <td>Touche #7 = ..... 006</td> </tr> <tr> <td>Touche #4 = ..... 003</td> <td>Touche #8 = ..... 007</td> </tr> </table> <p><b>Note1</b> : L'adresse 254 doit être programmée sous la donnée 048.  <b>TABLEAU 3</b> : <u>Programmation du module</u> de la section : <u>Contrôle de la flèche</u>, pour activer la fonction « Flash rapide flèche »</p> <p><b>Note2</b> : Lorsque cette ou ces touches sont activées, celle de la flèche active se met à clignoter pour indiquer le clignotement plus rapide.</p>	Touche #1 = ..... 000	Touche #5 = ..... 004	Touche #2 = ..... 001	Touche #6 = ..... 005	Touche #3 = ..... 002	Touche #7 = ..... 006	Touche #4 = ..... 003	Touche #8 = ..... 007	009
Touche #1 = ..... 000	Touche #5 = ..... 004										
Touche #2 = ..... 001	Touche #6 = ..... 005										
Touche #3 = ..... 002	Touche #7 = ..... 006										
Touche #4 = ..... 003	Touche #8 = ..... 007										
Choix des touches avec avertissement sonore continu.	078	<p>000 = L'avertissement sonore est désactivé.</p> <p>001 = Un signal sonore se fait entendre à intervalle régulier lorsqu'une touche du clavier sera activée.</p> <p style="text-align: center;"><b><u>Données correspondantes aux TOUCHES</u></b></p> <table style="width: 100%; border: none;"> <tr> <td style="width: 50%;">Touche #1 = ..... 001</td> <td style="width: 50%;">Touche #5 = ..... 016</td> </tr> <tr> <td>Touche #2 = ..... 002</td> <td>Touche #6 = ..... 032</td> </tr> <tr> <td>Touche #3 = ..... 004</td> <td>Touche #7 = ..... 064</td> </tr> <tr> <td>Touche #4 = ..... 008</td> <td>Touche #8 = ..... 128</td> </tr> </table> <p>Pour désactiver plus d'une touche, vous devez additionner les valeurs (données).</p> <p><b>Ex.</b> : Pour avoir un avertissement sur les touches #2, #3 et #7 :</p> <ol style="list-style-type: none"> <li>1) Additionner : 002+004+064 = 070</li> <li>2) Programmer : <ul style="list-style-type: none"> <li>- l'adresse = 0-7-8</li> <li>- la donnée (total des valeurs) = 0-7-0</li> </ul> </li> </ol> <p><b>Note</b> : Pour programmer le temps entre chaque bip du clavier, changer la valeur du feu alternatif #8.  Voir à l'adresse 008 de la section : <u>Vitesses des feux alternatifs du module alternatif</u> de ce même tableau.</p>	Touche #1 = ..... 001	Touche #5 = ..... 016	Touche #2 = ..... 002	Touche #6 = ..... 032	Touche #3 = ..... 004	Touche #7 = ..... 064	Touche #4 = ..... 008	Touche #8 = ..... 128	000
Touche #1 = ..... 001	Touche #5 = ..... 016										
Touche #2 = ..... 002	Touche #6 = ..... 032										
Touche #3 = ..... 004	Touche #7 = ..... 064										
Touche #4 = ..... 008	Touche #8 = ..... 128										

**TABLEAU 2A : DONNÉES pour programmation du clavier (ordre alphabétique)**

DESCRIPTION	DONNÉE	DESCRIPTION	DONNÉE	DESCRIPTION	DONNÉE
ALERTE BATTERIE BASSE#1	053	FEU ALTERNATIF B3	034	LIBRE	092
ALERTE BATTERIE BASSE#2	054	FEU ALTERNATIF B4	035	LIBRE	093
ALERTE BATTERIE BASSE#3	055	FEU ALTERNATIF B5	036	LIBRE	094
ALERTE BATTERIE BASSE#4	056	FEU ALTERNATIF B6	037	RÉSERVÉ (ALERTE BATT.)	057
BATTERIE BASSE	060	FEU ALTERNATIF B7	038	RESERVE (PROG.)	015
BATTERIE HAUTE	061	FEU ALTERNATIF B8	039	RÉSERVÉ (VER. CLAVIER)	013
BOOST	044	FLASH RAPIDE FLECHE	048	RÉSERVÉ (VER. CLAVIER)	014
COMB #1	016	FLÈCHE CANAL « A »	008	TOUCHE #0 <sup>3</sup>	051
COMB #2	017	FLÈCHE CANAL « B »	009	TOUCHE #1	000
COMB #3	018	FLÈCHE CANAL « C »	010	TOUCHE #2	001
COMB #4	019	FLÈCHE CANAL « D »	011	TOUCHE #3	002
COMB #5	020	FLÈCHE CANAL « E »	012	TOUCHE #4	003
COMB #6	021	LIBRE	063	TOUCHE #4 - INVERSE	045
COMB #7	022	LIBRE	072	TOUCHE #4 - DEL 1 <sup>2</sup>	049
COMB #8	023	LIBRE	073	TOUCHE #4 - DEL 2 <sup>2</sup>	050
ENTREE - FEUX POSITION	041	LIBRE	074	TOUCHE #5	004
ENTREE - IGNITION	040	LIBRE	075	TOUCHE #6	005
ENTREE - MARCHE ARRIERE	059	LIBRE	076	TOUCHE #7	006
ENTREE - PARKING	058	LIBRE	077	TOUCHE #7 - INVERSE	046
ENTREE - PTO	042	LIBRE	078	TOUCHE #8	007
ENTREE - VSS ACTIF	062	LIBRE	079	TOUCHE #8 - INVERSE	047
ÉTEINT APRES UN DELAI <sup>1</sup>	043	LIBRE	080	TOUCHE #9 <sup>3</sup>	052
FEU ALTERNATIF A1	024	LIBRE	081	TOUCHE INDEPENDANTE #1 <sup>4</sup>	064
FEU ALTERNATIF A2	025	LIBRE	082	TOUCHE INDEPENDANTE #2 <sup>4</sup>	065
FEU ALTERNATIF A3	026	LIBRE	083	TOUCHE INDEPENDANTE #3 <sup>4</sup>	066
FEU ALTERNATIF A4	027	LIBRE	084	TOUCHE INDEPENDANTE #4 <sup>4</sup>	067
FEU ALTERNATIF A5	028	LIBRE	085	TOUCHE INDEPENDANTE #5 <sup>4</sup>	068
FEU ALTERNATIF A6	029	LIBRE	086	TOUCHE INDEPENDANTE #6 <sup>4</sup>	069
FEU ALTERNATIF A7	030	LIBRE	087	TOUCHE INDEPENDANTE #7 <sup>4</sup>	070
FEU ALTERNATIF A8	031	LIBRE	089	TOUCHE INDEPENDANTE #8 <sup>4</sup>	071
FEU ALTERNATIF B1	032	LIBRE	090		
FEU ALTERNATIF B2	033	LIBRE	091		

**\*096 = Pour désactiver une sortie ou tout autre code se référant à ce tableau.**

Voir « Programmation du module » pour les codes.

**Note**<sup>1</sup> : La donnée 043 s'éteint après un délai lorsque l'ignition est désactivée.

**Note**<sup>2</sup> : Dans certains cas, les deux DEL de la touche #4 sont indépendantes. La DEL 1 est celle du bas et la DEL 2 est celle du haut.

**Note**<sup>3</sup> : Les touches #0 et #9 sont accessibles seulement si le clavier a été correctement configuré.

Voir à l'adresse 073 « Mode sur les touches #0 et #9 », TABLEAU 1 : *Programmation du clavier*, section « Fonctions des touches ».

**Note**<sup>4</sup> : Ces touches correspondent à celles du clavier arrière (Esclave) qui seront indépendantes des touches du clavier avant (Maître).

Ne pas oublier de bien programmer l'adresse 083 du clavier, TABLEAU 1 : *Programmation du clavier*, section : Fonctions des touches. Programmé à partir du clavier arrière (ESCLAVE).

**TABLEAU 2B : DONNÉES pour programmation du clavier (ordre numérique)**

DESCRIPTION	DONNÉE	DESCRIPTION	DONNÉE	DESCRIPTION	DONNÉE
TOUCHE #1	000	FEU ALTERNATIF B1	032	TOUCHE INDEPENDANTE #1 <sup>4</sup>	064
TOUCHE #2	001	FEU ALTERNATIF B2	033	TOUCHE INDEPENDANTE #2 <sup>4</sup>	065
TOUCHE #3	002	FEU ALTERNATIF B3	034	TOUCHE INDEPENDANTE #3 <sup>4</sup>	066
TOUCHE #4	003	FEU ALTERNATIF B4	035	TOUCHE INDEPENDANTE #4 <sup>4</sup>	067
TOUCHE #5	004	FEU ALTERNATIF B5	036	TOUCHE INDEPENDANTE #5 <sup>4</sup>	068
TOUCHE #6	005	FEU ALTERNATIF B6	037	TOUCHE INDEPENDANTE #6 <sup>4</sup>	069
TOUCHE #7	006	FEU ALTERNATIF B7	038	TOUCHE INDEPENDANTE #7 <sup>4</sup>	070
TOUCHE #8	007	FEU ALTERNATIF B8	039	TOUCHE INDEPENDANTE #8 <sup>4</sup>	071
FLÈCHE CANAL « A »	008	ENTREE - IGNITION	040	LIBRE	072
FLÈCHE CANAL « B »	009	ENTREE - FEUX POSITION	041	LIBRE	073
FLÈCHE CANAL « C »	010	ENTREE - PTO	042	LIBRE	074
FLÈCHE CANAL « D »	011	ÉTEINT APRES UN DELAI <sup>1</sup>	043	LIBRE	075
FLÈCHE CANAL « E »	012	BOOST	044	LIBRE	076
RÉSERVÉ (VER. CLAVIER)	013	TOUCHE #4 - INVERSE	045	LIBRE	077
RÉSERVÉ (VER. CLAVIER)	014	TOUCHE #7 - INVERSE	046	LIBRE	078
RESERVE (PROG.)	015	TOUCHE #8 - INVERSE	047	LIBRE	079
COMB #1	016	FLASH RAPIDE FLECHE	048	LIBRE	080
COMB #2	017	TOUCHE #4 - DEL 1 <sup>2</sup>	049	LIBRE	081
COMB #3	018	TOUCHE #4 - DEL 2 <sup>2</sup>	050	LIBRE	082
COMB #4	019	TOUCHE #0 <sup>3</sup>	051	LIBRE	083
COMB #5	020	TOUCHE #9 <sup>3</sup>	052	LIBRE	084
COMB #6	021	ALERTE BATTERIE BASSE#1	053	LIBRE	085
COMB #7	022	ALERTE BATTERIE BASSE#2	054	LIBRE	086
COMB #8	023	ALERTE BATTERIE BASSE#3	055	LIBRE	087
FEU ALTERNATIF A1	024	ALERTE BATTERIE BASSE#4	056	LIBRE	089
FEU ALTERNATIF A2	025	RÉSERVÉ (ALERTE BATT.)	057	LIBRE	090
FEU ALTERNATIF A3	026	ENTREE - PARKING	058	LIBRE	091
FEU ALTERNATIF A4	027	ENTREE - MARCHE ARRIERE	059	LIBRE	092
FEU ALTERNATIF A5	028	BATTERIE BASSE	060	LIBRE	093
FEU ALTERNATIF A6	029	BATTERIE HAUTE	061	LIBRE	094
FEU ALTERNATIF A7	030	ENTREE - VSS ACTIF	062		
FEU ALTERNATIF A8	031	LIBRE	063		

**\*096 = Pour désactiver une sortie ou tout autre code se référant à ce tableau.**

Voir « Programmation du module » pour les codes.

**Note**<sup>1</sup> : La donnée 043 s'éteint après un délai lorsque l'ignition est désactivée.

**Note**<sup>2</sup> : Dans certains cas, les deux DEL de la touche #4 sont indépendantes. La DEL 1 est celle du bas et la DEL 2 est celle du haut.

**Note**<sup>3</sup> : Les touches #0 et #9 sont accessibles seulement si le clavier a été correctement configuré.

Voir à l'adresse 073 « Mode sur les touches #0 et #9 », TABLEAU 1 : *Programmation du clavier*, section « Fonctions des touches ».

**Note**<sup>4</sup> : Ces touches correspondent à celles du clavier arrière (Esclave) qui seront indépendantes des touches du clavier avant (Maître).

Ne pas oublier de bien programmer l'adresse 083 du clavier, TABLEAU 1 : *Programmation du clavier*, section : Fonctions des touches. Programmé à partir du clavier arrière (ESCLAVE).

**TABLEAU 3 : Description des ADRESSES de programmation du « module »****Sections :**

- **CONTROLE DES SORTIES** ..... 19  
Codes permettant la gestion des 16 sorties (8 relais, 8 transistors) du module **M8R<sup>MC</sup>**.
  
- **CONTROLE DE LA FLECHE** .....20  
Codes permettant la gestion de la flèche
  
- **CONTROLE DES MOTEURS**.....21  
Codes permettant la configuration du module pour le contrôle des moteurs externes.
  
- **FONCTIONS DES ENTRÉES DU M8R<sup>MC</sup> : « PARK – RECULE – PTO – VSS - IGN »** .....22  
Codes permettant la configuration des différents paramètres attribués à chacune des entrées du **M8R<sup>MC</sup>**.
  
- **DELAIS** .....26  
Codes permettant de configurer les délais attribués aux sorties du module **M8R<sup>MC</sup>**.
  
- **BATTERIE** ..... 28  
Codes permettant la gestion des alertes de batterie.
  
- **MODE SPECIAL SUR SORTIE « GND » (TRANSISTOR)** .....30  
Codes permettant l'activation de paramètres spécifiques des sorties #19, #20 et #21.
  
- **DIVERS** .....31  
Code pour désactiver une sortie lorsque la flèche est activée.

## CONTRÔLE DES SORTIES

FONCTION	ADRESSE	DESCRIPTION ET DONNÉES POSSIBLES
Contrôle des sorties <b>Activation / Désactivation</b>	<b>SORTIE #2</b> (Relais #6)	245
	<b>SORTIE #3</b> (Relais #5)	244
	<b>SORTIE #4</b> (Relais #4)	243
	<b>SORTIE #6</b> (Relais #3)	242
	<b>SORTIE #7</b> (Relais #2)	241
	<b>SORTIE #8</b> (Relais #1)	240
	<b>SORTIE #9</b> (Relais #7)	228
	<b>SORTIE #10</b> (Relais #8)	227
	<b>SORTIE #14</b> (Transistor #1)	232
	<b>SORTIE #15</b> (Transistor #2)	233
	<b>SORTIE #16</b> (Transistor #3)	234
	<b>SORTIE #17</b> (Transistor #4)	235
	<b>SORTIE #18</b> (Transistor #5)	236
	<b>SORTIE #19</b> (Transistor #6)	237
<b>SORTIE #20</b> (Transistor #7)	238	
<b>SORTIE #21</b> (Transistor #8)	239	

Une seule donnée peut être programmée pour chacune des sorties.  
 Pour les codes de données qui permettent d'activer les sorties désirées, référez-vous au **TABLEAU 2** : *Données de programmation du clavier*.

**Ex.1** : Pour faire activer la sortie #2 par la touche #3,  
 - **Sortie #2** : adresse = 2-4-5 (sortie #2) et  
 - **Touche #3** : la donnée = 0-0-2  
 (TABLEAU 2 : la touche #3 correspond à la donnée « 002 ».)  
 Donc vous devez programmer : 2-4-5-0-0-2

**Ex.2** : Pour faire activé la sortie #18 avec la touche #4 - Inverse,  
 - **Sortie #18** : adresse = 2-3-6 et  
 - **Touche #4 - Inverse** : la donnée = 0-4-5  
 (TABLEAU 2 : la touche #4 - Inverse correspond à la donnée « 045 ».)  
 Donc vous devez programmer : 2-3-6-0-4-5

**Données possibles** : TABLEAU 2 : *Données de programmation du clavier*.

096 = Pour désactiver une sortie (ou si elle n'est pas activée par une donnée).



## CONTRÔLE DE LA FLÈCHE

FONCTION		ADRESSE	DESCRIPTION ET DONNÉES POSSIBLES										
Mode de nuit de la flèche	Choix #1	180	Le mode de nuit avec basse intensité s'active en fonction de la donnée choisie. <b>Données possibles</b> : TABLEAU 2 : <i>Données de programmation du clavier.</i>										
	Choix #2	181	<b>Note</b> : Ces deux adresses peuvent être combinées afin d'avoir deux choix de commande.										
Niveau d'atténuation de l'intensité en mode de nuit  → Pour les lampes de la flèche		188	La valeur programmée correspond au pourcentage du niveau d'intensité de jour.  <b>Ex.</b> : Pour un niveau d'intensité à 40% de celle de jour: - Programmer : 1-8-8-0-0-4 - Adresse = 1-8-8 et - Donnée (pourcentage d'intensité) = 0-0-4  <b><u>Données correspondantes au pourcentage d'intensité</u></b>  <table style="margin-left: auto; margin-right: auto; border: none;"> <tr> <td>10% = ..... 001</td> <td>60% = ..... 006</td> </tr> <tr> <td>20% = ..... 002</td> <td>70% = ..... 007</td> </tr> <tr> <td>30% = ..... 003</td> <td>80% = ..... 008</td> </tr> <tr> <td>40% = ..... 004</td> <td>90% = ..... 009</td> </tr> <tr> <td>50% = ..... 005</td> <td>100% = ..... 010</td> </tr> </table>	10% = ..... 001	60% = ..... 006	20% = ..... 002	70% = ..... 007	30% = ..... 003	80% = ..... 008	40% = ..... 004	90% = ..... 009	50% = ..... 005	100% = ..... 010
10% = ..... 001	60% = ..... 006												
20% = ..... 002	70% = ..... 007												
30% = ..... 003	80% = ..... 008												
40% = ..... 004	90% = ..... 009												
50% = ..... 005	100% = ..... 010												
Commande de la flèche  → <b>Activation / Désactivation</b>	Gauche	248	Programmer le code de la donnée qui active le symbole de la flèche désiré.  <b>Ex.</b> : La touche #2 active la flèche double : - Programmer : - l'adresse (type de flèche) = 2-5-0 - la donnée (touche #2) = 0-0-1  <b>Données possibles</b> : TABLEAU 2 : <i>Données de programmation du clavier.</i>										
	Droite	249											
	Double	250											
	Barre	251											
Commande de la flèche à défilement plus rapide (flash).		254	Choix de la commande qui double la vitesse de clignotement ou de défilement de la flèche. <b>Données possibles</b> : TABLEAU 2 : <i>Données de programmation du clavier.</i>										
Symbole de barre pour la flèche		231	000 = Flèche avec symbole de barre pleine. 001 = Flèche avec symbole de barre (1, 3, 5 // 2, 4).										
Type de flèche à défilement		230	000 : Flèche avec lampes cumulatives. 001 : Flèche avec lampes successives (une après l'autre).										
Nombre de lampes sur la flèche à défilement		252	000 = Flèche à 5 lampes. 001 = Flèche à 8 lampes.										
Type de flèche : fixe ou à défilement		185	000 = Flèche à défilement (sans élévation). 001 = Flèche fixe										
Type de flèche à défilement		213	000 = Type de flèche à défilement SANS pointe. 001 = Type de flèche à défilement AVEC pointe.										
Vitesse de clignotement (flèche fixe) ou de défilement de la flèche		253	La valeur programmée détermine la vitesse de clignotement ou de défilement de la flèche. Plus la valeur est petite, plus la vitesse est rapide.  001 = 3 fois par seconde <b>003 = 1 fois par seconde (valeur par défaut)</b>  <b>Cycle complet</b> : → Valeur * 1/3 = ~1 clignotement aux « X » secondes  <b>Ex.</b> : 009 * 1/3 = 3 → donc 1 clignotement aux 3 secondes.  - 009 = ~1 fois aux 3 secondes      - 018 = ~1 fois aux 6 secondes - 012 = ~1 fois aux 4 secondes      - Ainsi de suite... - 015 = ~1 fois aux 5 secondes  <b>Données possibles</b> : 000 à 255										

## CONTRÔLE DES MOTEURS

FONCTION	ADRESSE	DESCRIPTION ET DONNÉES POSSIBLES
Temps de <u>montée</u> de la flèche (en dixième de seconde)	190	La valeur programmée correspond au temps de montée ou descente que prend le moteur pour atteindre ses limites (min/max), en dixième de seconde.  <b>Ex.</b> : Pour programmer le temps de montée à 12,5 secondes : - Programmer : 1-9-0-1-2-5 - l'adresse (temps de montée) = 1-9-0 - la donnée (temps en dixième de seconde) = 1-2-5
Temps de <u>descente</u> de la flèche (en dixième de seconde)#	191	<b>Données possibles</b> : TABLEAU 2 : <i>Données de programmation du clavier.</i> <b>Note</b> : Pour une flèche fixe SANS élévation, programmer la valeur 000 aux adresses 190 et 191.
Multiplicateur du temps de monté et de descente	158	Permet d'augmenter le temps maximal de monté et de descente (maximum = 25.5 secondes).  <b>Ex.</b> : Si vous désirez avoir un temps de monté de 40 secondes. - Programmer votre temps de monté et de descente pour avoir un multiple de 40 (Voir ci-dessus). Ex : 190-020 & 191-020. - Programmer : 1-5-8-0-0-2 - l'adresse = 1-5-8 - la donnée (multiplicateur) = 0-0-2 Le temps étant programmé a 20 sec est multiplier par 2 pour un total de 40 seconde. <b>IMPORTANT:</b> Toujours programmé 190 & 191 avant 158.
Cycle du moteur à élévation de la flèche	194	Choix du cycle pour le moteur à élévation de la flèche.  000 = Le changement de direction des moteurs de la flèche à élévation peut se faire à n'importe quel moment.  001 = Le temps de montée ou de descente est remis à zéro chaque fois qu'il y a un changement de direction pendant une montée ou une descente.  002 = Le changement de direction des moteurs de la flèche à élévation peut se faire seulement lorsque le cycle de montée ou de descente est terminé.
<b>Activation</b> du second moteur	214	Choix de la commande qui activera les sorties pour le contrôle du second moteur.  <b>Ex.</b> : Si vous désirez activer le second moteur par la touche #3 - Programmer : 2-1-4-0-0-2 - l'adresse = 2-1-4 - la donnée (temps en min) = 0-0-2  <b>Données possibles</b> : TABLEAU 2 : <i>Données de programmation du clavier.</i>
Temps de <u>montée</u> du second moteur (en dixième de seconde)	173	La valeur programmée correspond au temps de montée ou descente en dixième de seconde.  <b>Ex.</b> : Pour programmer le temps de descente à 15 secondes : - Programmer : 1-7-4-1-5-0 - l'adresse (temps de descente) = 1-7-4 - la donnée (temps en dixième de seconde) = 1-5-0
Temps de <u>descente</u> du second moteur (en dixième de seconde)	174	<b>Données possibles</b> : TABLEAU 2 : <i>Données de programmation du clavier.</i>  Pour savoir comment activer ce moteur, référez-vous à l'adresse 214 de cette même section.

**FONCTIONS DES ENTRÉES DU M8R<sup>MC</sup> :**  
**« PARK – RECULE – PTO – VSS – IGNITION »**

FONCTION		ADRESSE	DESCRIPTION ET DONNÉES POSSIBLES												
<b>Activation</b> d'une sortie avec interrupteur momentané. (12V) (« MoM switch » ou « Push button »)		165	Choix d'une ou des sorties activées par l'entrée « PARK » (cette entrée est configurée en interrupteur momentané).  Ce sont les fronts montants qui commandent aux sorties de s'activer ou de se désactiver.  <p style="text-align: center;"><b><u>Données correspondantes aux SORTIES</u></b></p> <table style="width: 100%; border: none;"> <tr> <td><b>SORTIE #2</b> =.....032 (Relais #6)</td> <td><b>SORTIE #7</b> =.....002 (Relais #2)</td> </tr> <tr> <td><b>SORTIE #3</b> =.....016 (Relais #5)</td> <td><b>SORTIE #8</b> =.....001 (Relais #1)</td> </tr> <tr> <td><b>SORTIE #4</b> =.....008 (Relais #4)</td> <td><b>SORTIE #9</b> =.....064 (Relais #7)</td> </tr> <tr> <td><b>SORTIE #6</b> =.....004 (Relais #3)</td> <td><b>SORTIE #10</b> =.....128 (Relais #8)</td> </tr> </table>	<b>SORTIE #2</b> =.....032 (Relais #6)	<b>SORTIE #7</b> =.....002 (Relais #2)	<b>SORTIE #3</b> =.....016 (Relais #5)	<b>SORTIE #8</b> =.....001 (Relais #1)	<b>SORTIE #4</b> =.....008 (Relais #4)	<b>SORTIE #9</b> =.....064 (Relais #7)	<b>SORTIE #6</b> =.....004 (Relais #3)	<b>SORTIE #10</b> =.....128 (Relais #8)				
			<b>SORTIE #2</b> =.....032 (Relais #6)	<b>SORTIE #7</b> =.....002 (Relais #2)											
			<b>SORTIE #3</b> =.....016 (Relais #5)	<b>SORTIE #8</b> =.....001 (Relais #1)											
<b>SORTIE #4</b> =.....008 (Relais #4)	<b>SORTIE #9</b> =.....064 (Relais #7)														
<b>SORTIE #6</b> =.....004 (Relais #3)	<b>SORTIE #10</b> =.....128 (Relais #8)														
Pour activer/désactiver plus d'une sortie, vous devez additionner les valeurs (données).  <b>Ex :</b> Pour que les sorties #2, #6 et #8 soient activées par un interrupteur momentané : 1) Additionner : 032+004+016 = 052 2) Programmer : 1-6-5-0-5-2 - l'adresse = 1-6-5 - la donnée (total des valeurs) = 0-5-2															
Cette fonction <u>NE PEUT PAS</u> être jumelée aux adresses (de cette même section) 197 (Entrée « RECULE ») et 198 (Entrée « PARK »). Par contre, elle peut l'être avec l'adresse 215 (Entrée « VSS »). Alors dans le cas où les deux adresses (165 et 215) activent la même sortie, les deux entrées fonctionneront comme un interrupteur « 3-Way ».															
			<p><b>Note :</b> Entrée « VSS » : S'assurer que le cavalier ou « Jumper » du connecteur à 3 positions, soit sur les positions #1 et #2.                      (Le connecteur est situé près de la position VSS du bornier à 8 positions sur la plaque du M8R<sup>MC</sup>)</p>												
<b>Activation</b> d'une sortie avec interrupteur à bascule (« Toggle switch »)	Par l'entrée « PARK » (12V)	198	<p style="text-align: center;"><b><u>Données correspondantes aux SORTIES</u></b></p> <p style="text-align: center;"><b>Aucune sortie programmée = 000</b></p> <p style="text-align: center;"><b><u>Aucune possibilité d'avoir plus d'une sortie par entrée</u></b></p> <table style="width: 100%; border: none;"> <tr> <td><b>SORTIE #2</b> =.....006 (Relais #6)</td> <td><b>SORTIE #7</b> =.....002 (Relais #2)</td> </tr> <tr> <td><b>SORTIE #3</b> =.....005 (Relais #5)</td> <td><b>SORTIE #8</b> =.....001 (Relais #1)</td> </tr> <tr> <td><b>SORTIE #4</b> =.....004 (Relais #4)</td> <td><b>SORTIE #9</b> =.....007 (Relais #7)</td> </tr> <tr> <td><b>SORTIE #6</b> =.....003 (Relais #3)</td> <td><b>SORTIE #10</b> =.....008 (Relais #8)</td> </tr> <tr> <td><b>SORTIE #19</b> =.....008 (Transistor #6)</td> <td><b>SORTIE #20</b> =.....009 (Transistor #7)</td> </tr> <tr> <td><b>SORTIE #21</b> =.....010 (Transistor #8)</td> <td></td> </tr> </table>	<b>SORTIE #2</b> =.....006 (Relais #6)	<b>SORTIE #7</b> =.....002 (Relais #2)	<b>SORTIE #3</b> =.....005 (Relais #5)	<b>SORTIE #8</b> =.....001 (Relais #1)	<b>SORTIE #4</b> =.....004 (Relais #4)	<b>SORTIE #9</b> =.....007 (Relais #7)	<b>SORTIE #6</b> =.....003 (Relais #3)	<b>SORTIE #10</b> =.....008 (Relais #8)	<b>SORTIE #19</b> =.....008 (Transistor #6)	<b>SORTIE #20</b> =.....009 (Transistor #7)	<b>SORTIE #21</b> =.....010 (Transistor #8)	
	<b>SORTIE #2</b> =.....006 (Relais #6)	<b>SORTIE #7</b> =.....002 (Relais #2)													
	<b>SORTIE #3</b> =.....005 (Relais #5)	<b>SORTIE #8</b> =.....001 (Relais #1)													
<b>SORTIE #4</b> =.....004 (Relais #4)	<b>SORTIE #9</b> =.....007 (Relais #7)														
<b>SORTIE #6</b> =.....003 (Relais #3)	<b>SORTIE #10</b> =.....008 (Relais #8)														
<b>SORTIE #19</b> =.....008 (Transistor #6)	<b>SORTIE #20</b> =.....009 (Transistor #7)														
<b>SORTIE #21</b> =.....010 (Transistor #8)															
Par l'entrée « RECULE » (12V)	197														
Par l'entrée « VSS » (12V)	215	<p><b>Note1 :</b> L'entrée VSS est une entrée « GND ».                      Les entrées « PARK » et « RECULE » sont des entrées de 12V.  <b>Note2 :</b> Pour l'entrée « VSS », s'assurer que le cavalier ou « Jumper » du connecteur à 3 positions, soit sur les positions #1 et #2.                      (Le connecteur est situé près de la position VSS du bornier à 8 positions sur la plaque du M8R<sup>MC</sup>).</p>													

FONCTION		ADRESSE	DESCRIPTION ET DONNÉES POSSIBLES								
Sortie <b>activée</b> par l'entrée « IGN » (ignition)		168	<p align="center"><u>Données correspondantes aux SORTIES</u></p> <table border="0"> <tr> <td><b>SORTIE #2</b> = .....032 (Relais #6)</td> <td><b>SORTIE #7</b> = .....002 (Relais #2)</td> </tr> <tr> <td><b>SORTIE #3</b> = .....016 (Relais #5)</td> <td><b>SORTIE #8</b> = .....001 (Relais #1)</td> </tr> <tr> <td><b>SORTIE #4</b> = .....008 (Relais #4)</td> <td><b>SORTIE #9</b> = .....064 (Relais #7)</td> </tr> <tr> <td><b>SORTIE #6</b> = .....004 (Relais #3)</td> <td><b>SORTIE #10</b> = .....128 (Relais #8)</td> </tr> </table> <p>Pour activer plus d'une sortie lorsque l'ignition est active, vous devez additionner les valeurs (données).</p> <p><b>Ex. :</b> Pour activer les sorties #3, #4 et #8e par l'ignition :</p> <ol style="list-style-type: none"> <li>1) Additionner : 001+008+016 = 025</li> <li>2) Programmer : 1-6-8-0-2-5 <ul style="list-style-type: none"> <li>- l'adresse = 1-6-8</li> <li>- la donnée (total des valeurs) = 0-2-5</li> </ul> </li> </ol>	<b>SORTIE #2</b> = .....032 (Relais #6)	<b>SORTIE #7</b> = .....002 (Relais #2)	<b>SORTIE #3</b> = .....016 (Relais #5)	<b>SORTIE #8</b> = .....001 (Relais #1)	<b>SORTIE #4</b> = .....008 (Relais #4)	<b>SORTIE #9</b> = .....064 (Relais #7)	<b>SORTIE #6</b> = .....004 (Relais #3)	<b>SORTIE #10</b> = .....128 (Relais #8)
<b>SORTIE #2</b> = .....032 (Relais #6)	<b>SORTIE #7</b> = .....002 (Relais #2)										
<b>SORTIE #3</b> = .....016 (Relais #5)	<b>SORTIE #8</b> = .....001 (Relais #1)										
<b>SORTIE #4</b> = .....008 (Relais #4)	<b>SORTIE #9</b> = .....064 (Relais #7)										
<b>SORTIE #6</b> = .....004 (Relais #3)	<b>SORTIE #10</b> = .....128 (Relais #8)										
Mémorisation automatique de la vitesse du véhicule	Pour <b>activer</b> la descente automatique de la flèche.	192	<p>Cette fonction permet de programmer une vitesse maximale à laquelle sera automatiquement activée la descente de la flèche lorsqu'elle est atteinte.</p> <p>Le véhicule doit rouler à la vitesse voulue. Lorsque la vitesse est atteinte, entrer 1-9-2-0-0-0. À l'entrée du dernier <b>0</b>, la vitesse sera mémorisée automatiquement.</p> <p><b>Note1 :</b> L'adresse 187 de cette section doit être à 000. <b>Note2 :</b> S'assurer que le cavalier ou « Jumper » du connecteur à 3 positions, soit sur les positions #2 et #3. (Le connecteur est situé près de la position VSS du bornier à 8 positions sur la plaque du <b>M8R<sup>MC</sup></b>).</p>								
	Pour <b>activer</b> la descente automatique du second moteur  ou  Pour <b>désactiver</b> une sortie du module <b>M8R<sup>MC</sup></b> .	176	<p>Cette fonction permet de programmer une vitesse maximale à laquelle sera automatiquement activée la descente du second moteur et/ou la désactivation d'une sortie choisie.</p> <p>Le véhicule doit rouler à la vitesse maximale voulue. Lorsque la vitesse est atteinte, entrer 1-7-6-0-0-0. À l'entrée du dernier <b>0</b>, la vitesse sera mémorisée automatiquement.</p> <p>Pour choisir les sorties, référez-vous à l'adresse 178 de cette même section et voir à l'adresse 214 de la section « Contrôle de moteur » pour le second moteur.</p> <p><b>Note :</b> S'assurer que le cavalier ou « Jumper » du connecteur à 3 positions, soit sur les positions #2 et #3. (Le connecteur est situé près de la position VSS du bornier à 8 positions sur la plaque du <b>M8R<sup>MC</sup></b>).</p>								
Mode VSS (vitesse du véhicule)		187	<p>Activation / désactivation du mode « VSS » dont la vitesse a été programmée à l'adresse 192 de cette même section.</p> <p>000 = Prend en compte la vitesse du véhicule. 001 = Ne tient pas compte de la vitesse du véhicule.</p> <p><b>Note :</b> s'assurer que le cavalier ou « Jumper » du connecteur à 3 positions, soit sur les positions #2 et #3. (Le connecteur est situé près de la position VSS du bornier à 8 positions sur la plaque du <b>M8R<sup>MC</sup></b>).</p>								

FONCTION		ADRESSE	DESCRIPTION ET DONNÉES POSSIBLES								
Sortie à <b>désactiver</b> si la vitesse du véhicule dépasse une certaine limite.		178	<p align="center"><b><u>Données correspondantes aux SORTIES</u></b></p> <table border="0"> <tr> <td><b>SORTIE #2</b> =.....032 (Relais #6)</td> <td><b>SORTIE #7</b> =.....002 (Relais #2)</td> </tr> <tr> <td><b>SORTIE #3</b> =.....016 (Relais #5)</td> <td><b>SORTIE #8</b> =.....001 (Relais #1)</td> </tr> <tr> <td><b>SORTIE #4</b> =.....008 (Relais #4)</td> <td><b>SORTIE #9</b> =.....064 (Relais #7)</td> </tr> <tr> <td><b>SORTIE #6</b> =.....004 (Relais #3)</td> <td><b>SORTIE #10</b> =.....128 (Relais #8)</td> </tr> </table> <p>Pour désactiver plus d'une sortie, vous devez additionner les valeurs (données).</p> <p><b>Ex.</b> : Pour désactiver les sorties #7, #8 et #10 :</p> <ol style="list-style-type: none"> <li>1) Additionner : 002+016+128 = 146</li> <li>2) Programmer : 1-7-8-1-4-6 <ul style="list-style-type: none"> <li>- l'adresse = 1-7-8</li> <li>- la donnée (total des valeurs) = 1-4-6</li> </ul> </li> </ol> <p><b>Note1</b> : S'assurer que le cavalier ou « Jumper » du connecteur à 3 positions, soit sur les positions #1 et #2. (Le connecteur est situé près de la position VSS du bornier à 8 positions sur la plaque du <b>M8R<sup>MC</sup></b>).</p> <p><b>Note2</b> : La limite de vitesse du véhicule est programmée à l'adresse 176 de cette même section.</p>	<b>SORTIE #2</b> =.....032 (Relais #6)	<b>SORTIE #7</b> =.....002 (Relais #2)	<b>SORTIE #3</b> =.....016 (Relais #5)	<b>SORTIE #8</b> =.....001 (Relais #1)	<b>SORTIE #4</b> =.....008 (Relais #4)	<b>SORTIE #9</b> =.....064 (Relais #7)	<b>SORTIE #6</b> =.....004 (Relais #3)	<b>SORTIE #10</b> =.....128 (Relais #8)
			<b>SORTIE #2</b> =.....032 (Relais #6)	<b>SORTIE #7</b> =.....002 (Relais #2)							
<b>SORTIE #3</b> =.....016 (Relais #5)	<b>SORTIE #8</b> =.....001 (Relais #1)										
<b>SORTIE #4</b> =.....008 (Relais #4)	<b>SORTIE #9</b> =.....064 (Relais #7)										
<b>SORTIE #6</b> =.....004 (Relais #3)	<b>SORTIE #10</b> =.....128 (Relais #8)										
Fonctionnement des entrées <u>sans l'ignition</u> .		179	<p align="center"><b><u>Données correspondantes aux ENTRÉES</u></b></p> <table border="0"> <tr> <td>« PTO » = .....001</td> <td>« PARK » = .....004</td> </tr> <tr> <td>« REcul » = .....002</td> <td>« LUMIÈRE » = ....008</td> </tr> <tr> <td>« VSS » = .....016</td> <td></td> </tr> </table> <p>Pour activer plus d'une entrée, vous devez additionner leurs valeurs (données).</p> <p><b>Ex.</b> : Pour le fonctionnement <u>sans ignition</u> des entrées « PTO » et « VSS » :</p> <ol style="list-style-type: none"> <li>1) Additionner : 001+016 = 017</li> <li>2) Programmer : 1-7-9-0-1-7 <ul style="list-style-type: none"> <li>- l'adresse = 1-7-9</li> <li>- la donnée (total des valeurs) = 0-1-7</li> </ul> </li> </ol> <p><b>Note1</b> : Entrée « VSS » : s'assurer que le cavalier ou « Jumper » du connecteur à 3 positions, soit sur les positions #1 et #2. (Le connecteur est situé près de la position VSS du bornier à 8 positions sur la plaque du <b>M8R<sup>MC</sup></b>).</p> <p><b>Note2</b> : Les entrées sont toutes actives avec l'ignition</p>	« PTO » = .....001	« PARK » = .....004	« REcul » = .....002	« LUMIÈRE » = ....008	« VSS » = .....016			
			« PTO » = .....001	« PARK » = .....004							
« REcul » = .....002	« LUMIÈRE » = ....008										
« VSS » = .....016											
Désactivation d'une sortie par une entrée de la M8R	Choix Entrée #1	155	<p align="center"><b><u>Données correspondantes aux ENTRÉES</u></b></p> <table border="0"> <tr> <td>« PTO » = .....001</td> <td>« PARK » = .....004</td> </tr> <tr> <td>« REcul » = .....002</td> <td>« VSS » = .....008</td> </tr> </table> <p>Pour utiliser plus d'une entrée, vous devez additionner leurs valeurs (données).</p> <p><b>Ex.</b> : Pour désactiver une sortie à partir de l'entrée « PARK » :</p> <ol style="list-style-type: none"> <li>1) Programmer : 1-5-5-0-0-4 <ul style="list-style-type: none"> <li>- l'adresse = 1-5-5</li> <li>- la donnée (total des valeurs) = 0-0-4</li> </ul> </li> </ol> <p><b>Note1</b> : Les 2 choix sont indépendants l'un de l'autre.</p>	« PTO » = .....001	« PARK » = .....004	« REcul » = .....002	« VSS » = .....008				
	« PTO » = .....001	« PARK » = .....004									
« REcul » = .....002	« VSS » = .....008										
Choix Entrée #2	157	<p><b>Note2</b> : Le choix de sorties désactivées se fait par les adresses 154 &amp; 156 (Voir ci-dessous).</p> <p><b>Note3</b> : Les entrées choisies restent compatibles avec les codes 169, 170 &amp; 171 qui ont pour but de retarder la désactivation du signal.</p>									

FONCTION		ADRESSE	DESCRIPTION ET DONNÉES POSSIBLES								
Choix des sorties désactivées par une entrée de la M8R.	Choix Sortie avec entrée #1	154	<p align="center"><b><u>Données correspondantes aux SORTIES</u></b></p> <table> <tr> <td><b>SORTIE #6</b> =.....001 (Relais #3)</td> <td><b>SORTIE #10</b> =.....016 (Relais #8)</td> </tr> <tr> <td><b>SORTIE #7</b> =.....002 (Relais #2)</td> <td><b>SORTIE #19</b> =.....032 (Transistor #6)</td> </tr> <tr> <td><b>SORTIE #8</b> =.....004 (Relais #1)</td> <td><b>SORTIE #20</b> =.....064 (Transistor #7)</td> </tr> <tr> <td><b>SORTIE #9</b> =.....008 (Relais #7)</td> <td><b>SORTIE #21</b> =.....128 (Transistor #8)</td> </tr> </table>	<b>SORTIE #6</b> =.....001 (Relais #3)	<b>SORTIE #10</b> =.....016 (Relais #8)	<b>SORTIE #7</b> =.....002 (Relais #2)	<b>SORTIE #19</b> =.....032 (Transistor #6)	<b>SORTIE #8</b> =.....004 (Relais #1)	<b>SORTIE #20</b> =.....064 (Transistor #7)	<b>SORTIE #9</b> =.....008 (Relais #7)	<b>SORTIE #21</b> =.....128 (Transistor #8)
	<b>SORTIE #6</b> =.....001 (Relais #3)	<b>SORTIE #10</b> =.....016 (Relais #8)									
<b>SORTIE #7</b> =.....002 (Relais #2)	<b>SORTIE #19</b> =.....032 (Transistor #6)										
<b>SORTIE #8</b> =.....004 (Relais #1)	<b>SORTIE #20</b> =.....064 (Transistor #7)										
<b>SORTIE #9</b> =.....008 (Relais #7)	<b>SORTIE #21</b> =.....128 (Transistor #8)										
Choix Sortie avec entrée #2	156	<p>Pour désactiver plus d'une sortie, vous devez additionner les valeurs (données).</p> <p><b>Ex.</b> : Pour désactiver les sorties #7, #8 et #10 par le choix d'entrée #1 :</p> <ol style="list-style-type: none"> <li>3) Additionner : 002+004+016 = 022</li> <li>4) Programmer : 1-5-4-0-2-2 <ul style="list-style-type: none"> <li>- l'adresse = 1-5-4</li> <li>- la donnée (total des valeurs) = 0-2-2</li> </ul> </li> </ol> <p><b>Note1</b> : Le choix des entrées se fait à partir des adresse 155 (Choix #1) &amp; 157 (Choix #2). Voir ci-dessus.</p>									

## DÉLAIS

FONCTION	ADRESSE	DESCRIPTION ET DONNÉES POSSIBLES
Choix des entrées à fermeture retardée.	170	<p>Cette option vous permet de choisir la ou les entrées de la <b>M8R<sup>MC</sup></b> qui resteront actives pendant un certain temps même après que les signaux de ces entrées se soient désactivés. Ainsi, toutes les sorties activées par un de ces signaux retardés resteront activées même si le ou les signaux sont désactivés, et ce, tant et aussi longtemps que le délai n'est pas atteint. (Voir adresse 171 de cette même section pour programmer le délai)</p> <p style="text-align: center;"><b><u>Données correspondantes aux ENTRÉES</u></b></p> <p style="text-align: center;">« PTO » = ..... 001      « PARK » = ..... 004 « REcul » = ..... 002      « VSS » = ..... 008 « IGNITION » = .....016</p> <p>Pour activer plus d'une entrée, vous devez additionner les valeurs (données).</p> <p><b>Ex. :</b> Pour les entrées « PTO » et « VSS » :</p> <ol style="list-style-type: none"> <li>1) Additionner : 001+008 = 009</li> <li>2) Programmer : 1-7-0-0-0-9 <ul style="list-style-type: none"> <li>- l'adresse = 1-7-0</li> <li>- la donnée (total des valeurs) = 0-0-9</li> </ul> </li> </ol> <p><b>Note :</b> Entrée « VSS » : s'assurer que le cavalier ou « Jumper » du connecteur à 3 positions, soit sur les positions #1 et #2. (Le connecteur est situé près de la position VSS du bornier à 8 positions sur la plaque du <b>M8R<sup>MC</sup></b>)</p>
Délai des entrées à fermeture retardée (en seconde).	171	<p>Délai de fermeture retardée pour les entrées <b>M8R<sup>MC</sup></b> préalablement sélectionnées. Voir l'adresse 170 de cette même section.</p> <p>La valeur programmée correspond au temps en seconde.</p> <p><b>Ex. :</b> 040 = 40 secondes Programmer : - l'adresse = 1-7-1 - la donnée (temps en s) = 0-4-0 Donc, le délai sera de 40 secondes avant la fermeture des entrées.</p> <p><b><u>Données possibles</u></b> : 000 à 060</p> <p><b>Note :</b> Voir adresse 169 de cette même section pour programmer un délai plus long que 60 secondes.</p>
Multiplicateur du délai pour les entrées à fermeture retardée	169	<p>Utiliser lorsque vous avez besoin d'un délai (programmé à l'adresse 171 de cette même section) plus élevé que 60 secondes. Vous avez qu'à programmer la valeur par laquelle vous voulez multiplier ce délai.</p> <p><b>Ex. :</b> Vous avez besoin d'un délai de retardement de 2 h (120 min) sur l'entrée « Ignition » une fois que celle-ci a été désactivée. Vous devez d'abord programmer le délai voulu à l'adresse 171. Ensuite, trouver un multiplicateur que vous programmez à cette adresse-ci (169) afin d'obtenir la valeur désirée.</p> <p>Donc, pour avoir 120 minutes (2 h) en délai de fermeture retardée :</p> <ol style="list-style-type: none"> <li>1) L'adresse 171 doit être préalablement programmée à 60 secondes (1-7-1-0-6-0)</li> <li>2) Puisque 60 secondes équivalent à 1 minute et que le délai voulu est de 120 minutes, le multiplicateur du délai sera 120.</li> <li>3) Programmer : 1-6-9-1-2-0 <ul style="list-style-type: none"> <li>- l'adresse = 1-6-9</li> <li>- la donnée (multiplicateur) = 1-2-0</li> </ul> </li> </ol> <p><b><u>Données possibles</u></b> : 000 à 255</p>

FONCTION	ADRESSE	DESCRIPTION ET DONNÉES POSSIBLES								
Choix des sorties ignition avec retardement d'activation.	161	<p>Cette fonction vous permet de sélectionner une sortie activée par l'ignition nécessitant un retardement d'activation. Le délai est déterminé à partir de l'adresse 160 de cette même section.</p> <p style="text-align: center;"><b><u>Données correspondantes aux SORTIES</u></b></p> <table style="width: 100%; border: none;"> <tr> <td style="width: 50%; vertical-align: top;"> <b>SORTIE #2</b> = .....032 (Relais #6)         </td> <td style="width: 50%; vertical-align: top;"> <b>SORTIE #7</b> = ..... 002 (Relais #2)         </td> </tr> <tr> <td style="vertical-align: top;"> <b>SORTIE #3</b> = .....016 (Relais #5)         </td> <td style="vertical-align: top;"> <b>SORTIE #8</b> = ..... 001 (Relais #1)         </td> </tr> <tr> <td style="vertical-align: top;"> <b>SORTIE #4</b> = .....008 (Relais #4)         </td> <td style="vertical-align: top;"> <b>SORTIE #9</b> = ..... 064 (Relais #7)         </td> </tr> <tr> <td style="vertical-align: top;"> <b>SORTIE #6</b> = .....004 (Relais #3)         </td> <td style="vertical-align: top;"> <b>SORTIE #10</b> = ..... 128 (Relais #8)         </td> </tr> </table> <p>Pour retarder l'activation de plus d'une sortie, vous devez additionner les valeurs (données).</p> <p><b>Ex. :</b> Pour les sorties #7, #8 et #10 :</p> <ol style="list-style-type: none"> <li>1) Additionner : 002+016+128 = 146</li> <li>2) Programmer : 1-6-1-1-4-6       <ul style="list-style-type: none"> <li>- l'adresse = 1-6-1</li> <li>- la donnée (total des valeurs) = 1-4-6</li> </ul> </li> </ol> <p>Pour savoir quelles sorties sont activées par l'entrée ignition, référez-vous à l'adresse 168, section : <u>Fonction des entrées du M8R<sup>MC</sup></u>.</p>	<b>SORTIE #2</b> = .....032 (Relais #6)	<b>SORTIE #7</b> = ..... 002 (Relais #2)	<b>SORTIE #3</b> = .....016 (Relais #5)	<b>SORTIE #8</b> = ..... 001 (Relais #1)	<b>SORTIE #4</b> = .....008 (Relais #4)	<b>SORTIE #9</b> = ..... 064 (Relais #7)	<b>SORTIE #6</b> = .....004 (Relais #3)	<b>SORTIE #10</b> = ..... 128 (Relais #8)
<b>SORTIE #2</b> = .....032 (Relais #6)	<b>SORTIE #7</b> = ..... 002 (Relais #2)									
<b>SORTIE #3</b> = .....016 (Relais #5)	<b>SORTIE #8</b> = ..... 001 (Relais #1)									
<b>SORTIE #4</b> = .....008 (Relais #4)	<b>SORTIE #9</b> = ..... 064 (Relais #7)									
<b>SORTIE #6</b> = .....004 (Relais #3)	<b>SORTIE #10</b> = ..... 128 (Relais #8)									
Délai de retardement d'activation par l'ignition. (en seconde)	160	<p>La valeur programmée correspond au temps prévu en seconde avant l'activation par l'ignition.</p> <p><b>Ex. :</b> 055 = 55 secondes Programmer : 1-6-0-0-5-5 - l'adresse = 1-6-0 - la donnée (temps en s) = 0-5-5 Donc, le délai sera de 55 secondes avant l'activation par l'ignition.</p> <p><b><u>Données possibles</u></b> : 000 à 255</p> <p>Pour choisir les sorties avec retardement d'activation par l'ignition, référez-vous à l'adresse 161 de cette même section.</p>								
Délai maximal d'activation d'une sortie. (en minute)	166	<p>Cette adresse permet de désactiver automatiquement une sortie après un certain nombre de minutes.</p> <p><b><u>Conditions</u></b> : - L'ignition doit être fermée. - La sortie doit être contrôlée par l'une des adresses ci-dessous.</p> <p>Adresses : - 165 : Choix relais activés par l'entrée « Park » configurés en interrupteur momentané - 197 : Activation d'une sortie par l'entrée « Recule » - 198 : Activation d'une sortie par l'entrée « PARK » - 215 : Activation d'une sortie par l'entrée VSS</p> <p>La valeur programmée correspond au temps prévu avant la désactivation, calculé en minute.</p> <p><b>Ex. :</b> 060 = 60 minutes - Programmer : 1-6-6-0-6-0 - l'adresse = 1-6-6 - la donnée (temps en min) = 0-6-0 Donc, les sorties activées par les entrées « PARK », « REcul » et « VSS » se fermeront après 60 minutes.</p> <p><b><u>Données possibles</u></b> : 000 à 255</p> <p><b><u>Note</u></b> : Peu importe l'entrée, toutes les sorties se fermeront en même temps. Les entrées doivent <u>toutes</u> être désactivées pour réinitialiser le délai.</p>								



## BATTERIE

FONCTION	ADRESSE	DESCRIPTION ET DONNÉES POSSIBLES		
<p>Choix des sorties de recharge, activées en fonction de la batterie</p> <p>(Programmées aux adresses 1-6-2 et 1-6-3)</p>	164	<p>Lorsque la tension de la batterie est <u>inférieure</u> à la valeur programmée, la sortie s'active.</p> <p>Lorsque la tension de la batterie est <u>supérieure</u> à la valeur programmée, la sortie se désactive.</p> <p style="text-align: center;"><b><u>Données correspondantes aux SORTIES</u></b></p> <table style="width: 100%; border: none;"> <tr> <td style="width: 50%; vertical-align: top;"> <b>SORTIE #2</b> = .....032 (Relais #6)  <b>SORTIE #3</b> = .....016 (Relais #5)  <b>SORTIE #4</b> = .....008 (Relais #4)  <b>SORTIE #6</b> = .....004 (Relais #3) </td> <td style="width: 50%; vertical-align: top;"> <b>SORTIE #7</b> = ..... 002 (Relais #2)  <b>SORTIE #8</b> = ..... 001 (Relais #1)  <b>SORTIE #9</b> = ..... 064 (Relais #7)  <b>SORTIE #10</b> = ..... 128 (Relais #8) </td> </tr> </table> <p>Pour activer ou désactiver plus d'une sortie, vous devez additionner les valeurs (données).</p> <p><b>Ex. :</b> Pour activer/désactiver les sorties #7, #8 et #10 :</p> <ol style="list-style-type: none"> <li>1) Additionner : 002+016+128 = 146</li> <li>2) Programmer : 1-6-4-1-4-6 <ul style="list-style-type: none"> <li>- l'adresse = 1-6-4</li> <li>- la donnée (total des valeurs) = 1-4-6</li> </ul> </li> </ol>	<b>SORTIE #2</b> = .....032 (Relais #6) <b>SORTIE #3</b> = .....016 (Relais #5) <b>SORTIE #4</b> = .....008 (Relais #4) <b>SORTIE #6</b> = .....004 (Relais #3)	<b>SORTIE #7</b> = ..... 002 (Relais #2) <b>SORTIE #8</b> = ..... 001 (Relais #1) <b>SORTIE #9</b> = ..... 064 (Relais #7) <b>SORTIE #10</b> = ..... 128 (Relais #8)
<b>SORTIE #2</b> = .....032 (Relais #6) <b>SORTIE #3</b> = .....016 (Relais #5) <b>SORTIE #4</b> = .....008 (Relais #4) <b>SORTIE #6</b> = .....004 (Relais #3)	<b>SORTIE #7</b> = ..... 002 (Relais #2) <b>SORTIE #8</b> = ..... 001 (Relais #1) <b>SORTIE #9</b> = ..... 064 (Relais #7) <b>SORTIE #10</b> = ..... 128 (Relais #8)			
<p>Tension de la batterie à laquelle la sortie de recharge <b>s'active</b>. (tension <u>inférieure</u>)</p>	163	<p>La valeur programmée correspond à la tension en dixième de volt.</p> <p><b>Ex. :</b> 112 = 11,2V</p> <p>Programmer : 1-1-2-1-6-3</p> <ul style="list-style-type: none"> <li>- l'adresse = 1-6-3</li> <li>- la donnée (dixième de volt) = 1-1-2</li> </ul> <p>Donc, la sortie de recharge s'activera à 11,2V.</p> <p><b><u>Données possibles</u></b> : 000 à 255</p> <p>Pour choisir les sorties, référez-vous à l'adresse 164 de cette même section.</p>		
<p>Tension de la batterie à laquelle la sortie de recharge <b>se désactive</b>. (tension <u>supérieure</u>)</p>	162	<p>La valeur programmée correspond à la tension en dixième de volt.</p> <p><b>Ex. :</b> 136 = 13,6V</p> <p>Programmer : 1-6-2-1-3-6</p> <ul style="list-style-type: none"> <li>- l'adresse = 1-6-2</li> <li>- la donnée (dixième de volt) = 1-3-6</li> </ul> <p>Donc, la sortie de recharge se désactivera à 13,6V.</p> <p><b><u>Données possibles</u></b> : 000 à 255</p> <p>Pour choisir les sorties, référez-vous à l'adresse 164 de cette même section.</p>		

FONCTION		ADRESSE	DESCRIPTION ET DONNÉES POSSIBLES
Alerte de batterie → Alerte visuelle seulement	Batterie <u>BASSE</u>	195	<p>Lorsque la tension de la batterie est inférieure à la valeur programmée, l'alerte s'active; les lumières de la touche #4 du clavier <u>clignotent en alternance</u> et le clavier émet 5 bips.</p> <p>La valeur programmée correspond à la tension en dixième de volt.</p> <p><b>Ex. :</b> 118 = 11,8V  Programmer : 1-9-5-1-1-8  - l'adresse (de l'alerte BASSE) = 1-9-5  - la donnée (dixième de volt) = 1-1-8  Donc, l'alerte batterie BASSE s'activera à 11,8V.</p> <p><b>Données possibles :</b> 000 à 255</p>
	Batterie <u>HAUTE</u>	196	<p>Lorsque la tension de la batterie est supérieure à la valeur programmée, l'alerte s'active; les lumières de la touche #4 du clavier <u>clignotent simultanément</u> et le clavier émet 5 bips.</p> <p>La valeur programmée correspond à la tension en dixième de volt.</p> <p><b>Ex. :</b> 163 = 16,3V  Programmer : 1-9-6-1-6-3  - l'adresse (de l'alerte HAUTE) = 1-9-6  - la donnée (dixième de volt) = 1-6-3  Donc, l'alerte de batterie HAUTE s'activera à 16,3V.</p> <p><b>Données possibles :</b> 000 à 255</p>
Alertes de batterie basse. (en dixième de volt). → Délestage des accessoires	Alerte #1	208	<p>Cette fonction permet, par quatre niveaux d'alerte (tout indépendants), de désactiver les touches du clavier lorsqu'une alerte de batterie basse est déclenchée.</p> <p>La valeur programmée correspond à la tension en dixième de volt.</p> <p><b>Ex. :</b> Pour une première alerte de batterie à 12,6V sur l'alerte #1 :  - Programmer : 2-0-8-1-2-6  - l'adresse (de l'alerte #1) = 2-0-8  - la donnée (dixième de volt) = 1-2-6  Donc, l'alerte #1 s'activera à 12,6V.</p> <p><b>Données possibles :</b> 000 à 255</p> <p><b>Note :</b> Pour choisir les touches qui seront désactivées par l'alerte (#1 à 4), référez-vous aux adresses 203 à 206 du <b>TABLEAU 1</b> : <u>Programmation du clavier</u>, section : <u>Batterie</u>.</p> <ul style="list-style-type: none"> <li>- L'alerte #1 de l'adresse 208 est reliée à l'adresse 203.</li> <li>- L'alerte #2 de l'adresse 209 est reliée à l'adresse 204.</li> <li>- L'alerte #3 de l'adresse 210 est reliée à l'adresse 205.</li> <li>- L'alerte #4 de l'adresse 211 est reliée à l'adresse 206.</li> </ul>
	Alerte #2	209	
	Alerte #3	210	
	Alerte #4	211	

## MODE SPÉCIAL SUR SORTIE « GND » (transistor)

FONCTION	ADRESSE	DESCRIPTION ET DONNÉES POSSIBLES
Atténuation d'intensité par :	SORTIE #19 (Transistor #6)	183
	SORTIE #21 (Transistor #8)	167
Niveau d'atténuation de l'intensité en mode de nuit → Pour les sorties : - #19 (transistor #6) et - #21 (transistor #8)		182
Option « Feux de position » → Sur la sortie #20 (transistor #7)		199

Permet de programmer la fonction d'atténuation d'intensité par l'une de ces sorties (#19 ou #21) à partir d'une des 96 données transmises sur la communication (TABLEAU 2 : Données de programmation du clavier).

096 = Pour désactiver cette option.

Le niveau d'atténuation de l'intensité se programme à l'adresse 182 de cette même section.

La valeur programmée correspond au pourcentage du niveau d'intensité de jour.

**Ex. :** Pour un niveau d'intensité à 30% de celle de jour:

- Programmer : 1-8-2-0-0-3

- l'adresse = 1-8-2

- la donnée (pourcentage d'intensité) = 0-0-3

**Données correspondantes au pourcentage d'intensité**

10% = .....001                      60% = .....006

20% = .....002                      70% = .....007

30% = .....003                      80% = .....008

40% = .....004                      90% = .....009

50% = .....005                      100% = .....010

**Note :** Ce mode de nuit est complètement indépendant de celui servant à la flèche fixe ou à défilement.

(Voir adresse 188 dans la section : Contrôle de la flèche.)

Permet d'avoir une seconde commande pour activer la sortie #20 si celle-ci est programmée sur l'entrée « Feux de position ».

Programmer à cette adresse-ci (199) la donnée pour la seconde commande. Référez-vous au TABLEAU 2 : Données de programmation du clavier.

**Données possibles :** TABLEAU 2 : Données de programmation du clavier.

**Note :** L'adresse 238 doit être programmée avec la donnée 041 pour que celle-ci soit valide.

- Adresse 238 : Dans ce même tableau, section : Contrôle des sorties – Activation / désactivation, de la sortie #20.

- Donnée 041 : Entrée – Feux de position, dans le TABLEAU 2 : Données de programmation du clavier.

**DIVERS**

FONCTION	ADRESSE	DESCRIPTION ET DONNÉES POSSIBLES								
<b>Désactivation</b> d'une sortie lorsque la flèche est activée	184	<p>Lorsque la flèche est activée, toutes les sorties programmées étant actives sur cette fonction se désactivent, mais les touches correspondantes restent activées.</p> <p style="text-align: center;"><b><u>Données correspondantes aux SORTIES</u></b></p> <p style="text-align: center;"><b>Aucune sortie programmée = 000</b></p> <table style="width: 100%; border: none;"> <tr> <td style="width: 50%;"><b>SORTIE #2</b> = ..... 006 (Relais #6)</td> <td style="width: 50%;"><b>SORTIE #7</b> = ..... 002 (Relais #2)</td> </tr> <tr> <td><b>SORTIE #3</b> = ..... 005 (Relais #5)</td> <td><b>SORTIE #8</b> = ..... 001 (Relais #1)</td> </tr> <tr> <td><b>SORTIE #4</b> = ..... 004 (Relais #4)</td> <td><b>SORTIE #9</b> = ..... 007 (Relais #7)</td> </tr> <tr> <td><b>SORTIE #6</b> = ..... 003 (Relais #3)</td> <td><b>SORTIE #10</b> = ..... 008 (Relais #8)</td> </tr> </table> <p><b>Note</b> : Les sorties se réactivent automatiquement à la fermeture de la flèche.</p>	<b>SORTIE #2</b> = ..... 006 (Relais #6)	<b>SORTIE #7</b> = ..... 002 (Relais #2)	<b>SORTIE #3</b> = ..... 005 (Relais #5)	<b>SORTIE #8</b> = ..... 001 (Relais #1)	<b>SORTIE #4</b> = ..... 004 (Relais #4)	<b>SORTIE #9</b> = ..... 007 (Relais #7)	<b>SORTIE #6</b> = ..... 003 (Relais #3)	<b>SORTIE #10</b> = ..... 008 (Relais #8)
<b>SORTIE #2</b> = ..... 006 (Relais #6)	<b>SORTIE #7</b> = ..... 002 (Relais #2)									
<b>SORTIE #3</b> = ..... 005 (Relais #5)	<b>SORTIE #8</b> = ..... 001 (Relais #1)									
<b>SORTIE #4</b> = ..... 004 (Relais #4)	<b>SORTIE #9</b> = ..... 007 (Relais #7)									
<b>SORTIE #6</b> = ..... 003 (Relais #3)	<b>SORTIE #10</b> = ..... 008 (Relais #8)									
Mode « Warning » → Sur la touche #4 (Gyrophare)	229	000 = Mode désactivé. 001 = La touche #4 déclenche la flèche avec la barre spéciale.								

**TABLEAU 4 : Codes de « REMISE À ZÉRO » du module**

Ce tableau décrit les différentes valeurs de « remise à zéro » (RESET), du module **M8R<sup>MC</sup>** uniquement. (Cette réinitialisation n'affecte pas les programmations du clavier. Référez-vous au début du chapitre, sur la programmation, pour la remise à zéro le clavier).

Lors d'une remise à zéro du module **M8R<sup>MC</sup>**, vous utiliserez toujours comme adresse « 2-4-6 » suivie de 3 autres chiffres. Ces derniers correspondent au numéro de la banque de données que vous voulez utiliser. Bref, ceci vous permet de programmer les différentes adresses du module à une valeur précise d'un seul coup plutôt que de programmer les adresses une après l'autre.

DESCRIPTION	CODE RAZ (remise à zéro)
Pour flèche à <b>défilement</b> à 5 canaux indépendants	<b>246-001</b>
Pour flèche <b>fixe</b> avec ou sans élévation	<b>246-003</b>
Sans flèche	<b>246-010</b>
Pour flèche à <b>défilement</b> à 5 canaux indépendants ( <i>BELL</i> )	<b>246-005</b>
Pour flèche à <b>défilement</b> à 5 canaux indépendants ( <i>Hydro-QC #1</i> )	<b>246-008</b>
Pour flèche à <b>défilement</b> 5 canaux ( <i>ConvExpert</i> )	<b>246-009</b>
Pour flèche à <b>défilement</b> à 5 canaux indépendants ( <i>Hydro- QC #3 : Aménagement 33A90, 2007</i> )	<b>246-020</b>
<b>Sans flèche</b> ( <i>Hydro- QC #4 : Aménagement 33A60, 33A65, 33A70, 33A75 &amp; 33A80</i> )	<b>246-021</b>
Pour flèche à <b>défilement</b> à 5 canaux indépendants ( <i>Hydro- QC #5 : Aménagement 33A90, 2008</i> )	<b>246-022</b>
Véhicule sécurité <b>sans flèche</b> ( <i>Hydro- QC #6</i> )	<b>246-023</b>
Véhicule premier intervenant avec flèche <b>fixe</b> ( <i>Hydro- QC #7</i> )	<b>246-024</b>
Véhicule Sprinter 5S avec flèche <b>défilement</b> à 5 canaux indépendants ( <i>Hydro- QC #8</i> )	<b>246-025</b>

**NOTE :** Un code de RAZ spécifique pour un client peut très bien s'appliquer à un autre client. Il s'agit de codes rajoutés au fil du temps pour des véhicules spécialisés et qui nous permettent de mieux les différencier entre eux.

**Référez-vous à votre plan de branchement afin d'identifier votre code de RAZ**

**TABLEAU 5 : Description des codes de « REMISE À ZÉRO » du module**

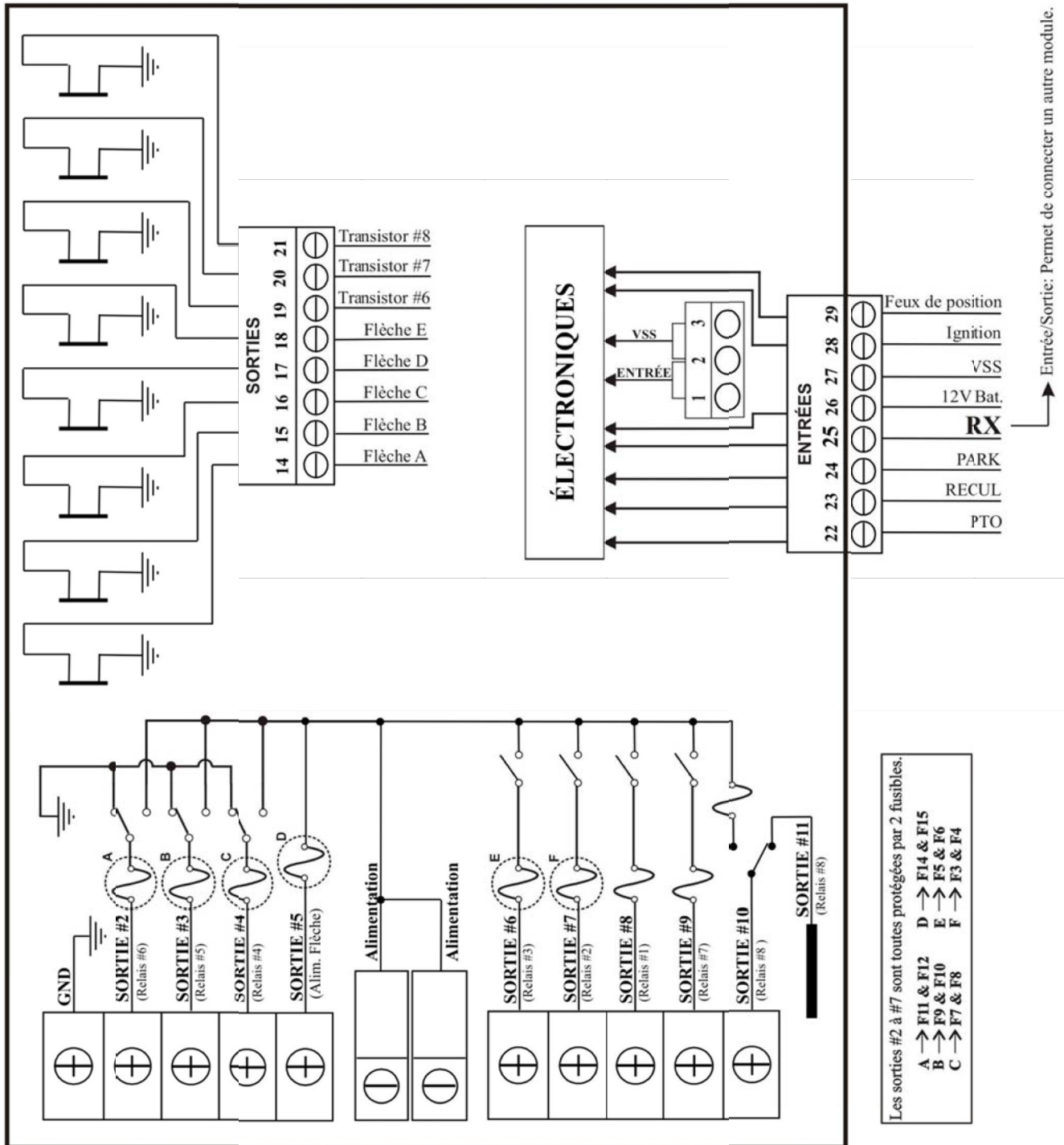
Ce tableau définit toutes les adresses de programmation du module remis à zéro selon le code de « RAZ » attribué. Chaque adresse est remise à son état initial avec les données programmées par défaut.

LISTE ADRESSE	LISTE DES CODES DE « RAZ » (246-xxx)											
	001	003	005	008	009	010	020	021	022	023	024	025
160	000	000	000	000	000	000	000	000	000	000	000	000
161	000	000	000	000	000	000	000	000	000	000	000	000
162	000	000	000	000	000	000	000	000	000	000	000	000
163	000	000	000	000	000	000	000	000	000	000	000	000
164	000	000	000	000	000	000	000	000	000	000	000	000
165	000	000	000	000	000	000	000	000	000	000	000	000
166	000	000	000	000	000	000	000	001	001	000	000	045
167	096	096	096	096	096	042	096	096	096	096	096	096
168	000	000	000	000	000	000	016	000	000	000	001	000
169	000	000	000	000	000	000	000	000	000	000	000	000
170	000	000	000	000	000	000	000	008	008	000	000	008
171	000	000	000	000	000	000	000	020	020	000	000	020
172	000	000	000	000	000	000	000	000	000	000	000	000
173	000	000	000	000	000	000	000	000	000	000	000	000
174	000	000	000	000	000	000	000	000	000	000	000	000
175	000	000	000	000	000	000	000	000	000	000	000	000
176	-	-	-	-	-	-	-	-	-	-	-	-
177	-	-	-	-	-	-	-	-	-	-	-	-
178	000	000	000	001	000	000	000	000	000	000	000	000
179	031	031	031	031	031	031	031	031	031	031	031	031
180	064	041	041	041	041	041	041	041	041	041	041	041
181	096	096	096	096	096	096	096	096	096	096	096	096
182	005	005	005	005	005	005	005	005	005	005	005	005
183	096	096	096	096	096	042	096	096	096	096	096	096
184	000	000	000	000	000	000	000	000	000	000	000	000
185	000	001	000	000	000	000	000	000	000	000	001	000
186	007	007	007	007	007	007	007	007	007	007	007	007
187	001	001	001	001	001	001	001	001	001	001	001	001
188	005	005	005	005	005	005	005	005	005	005	005	005
189	-	-	-	-	-	-	-	-	-	-	-	-
190	000	055	055	000	055	055	000	000	000	000	000	000
191	000	055	055	000	055	055	000	000	000	000	000	000
192	-	-	-	-	-	-	-	-	-	-	-	-
193	000	000	001	000	001	000	000	000	000	000	000	000
194	000	000	000	000	000	000	000	000	000	000	000	000
195	118	118	118	118	118	118	000	000	000	000	000	000

LISTE DES CODES DE « RAZ » (246-xxx)												
LISTE ADRESSE	001	003	005	008	009	010	020	021	022	023	024	025
196	163	163	163	163	163	163	163	163	163	163	163	163
197	008	008	000	008	008	000	000	000	000	000	000	000
198	000	000	000	000	000	000	000	000	000	000	000	000
199	096	096	096	096	096	096	096	096	096	096	096	096
200	000	000	000	000	000	000	000	000	000	000	000	000
201	000	000	000	000	000	000	000	000	000	000	000	000
207	000	000	000	000	000	000	000	000	000	000	000	000
208	000	000	000	000	000	112	110	112	112	112	110	112
209	000	000	000	000	000	110	108	110	110	110	108	110
210	000	000	000	000	000	108	000	108	108	108	000	108
211	000	000	000	000	000	000	000	000	000	000	000	000
213	000	000	000	000	000	000	000	000	000	000	000	000
214	000	000	000	000	000	000	000	000	000	000	000	000
215	000	000	000	000	000	000	000	006	006	000	000	007
227	059	096	059	049	096	004	006	004	006	007	016	006
228	007	007	042	006	006	006	006	005	052	004	006	052
229	000	000	000	000	000	000	000	000	000	000	000	000
230	000	000	000	000	000	000	000	000	000	000	000	000
231	000	000	000	000	000	000	000	000	000	000	000	000
232	008	008	008	008	008	096	008	008	008	096	008	008
233	009	009	009	009	009	096	009	009	009	096	009	009
234	010	010	010	010	010	096	010	010	010	096	010	010
235	011	011	011	011	011	096	011	011	011	096	011	011
236	012	012	012	012	096	012	012	012	012	096	012	012
237	003	006	007	096	096	002	096	096	096	096	096	096
238	047	007	047	047	047	047	047	047	047	096	096	096
239	044	044	096	096	096	002	096	096	096	096	096	096
240	000	003	040	000	096	004	052	001	004	003	096	004
241	006	003	049	049	007	049	049	049	049	002	051	049
242	003	000	050	050	003	050	050	050	050	006	003	050
243	006	006	000	000	000	000	000	000	000	040	000	000
244	096	-	006	051	051	001	096	002	051	001	096	051
245	096	-	096	0852	052	005	051	096	096	005	096	052
248	002	002	002	002	002	096	002	096	002	096	002	002
249	005	005	005	005	005	096	005	096	005	096	005	005
250	001	001	001	096	001	096	001	096	096	096	001	001
251	004	004	004	001	004	096	004	096	001	096	004	004
252	000	000	000	000	000	000	000	000	000	000	000	000
253	003	003	003	003	003	003	003	003	003	003	003	003
254	048	048	048	048	048	048	048	048	048	048	048	048

# SCHÉMA DE BRANCHEMENTS

## SCHÉMA ÉLECTRIQUE INTERNE DE LA CARTE M8R™











### Garantie Limitée

Zone Technologie Électronique Inc. garantit l'ensemble des composants qu'elle produit pour une période de 24 mois à partir de la date d'achat ou de livraison. Les produits de Zone Technologie Électronique Inc. sont vérifiés, inspectés et reconnus exempts de tous défauts de fabrication.

Si un produit est trouvé défectueux lors de la période de garantie de 24 mois, ce produit sera réparé ou remplacé aux ateliers de l'entreprise Zone Technologie Électronique Inc.

Toute installation, utilisation ou modification des produits ou composants fabriqués par Zone Technologie Électronique Inc. non recommandée par le fabricant entraîne une annulation définitive de la présente garantie.

Zone Technologie Électronique Inc. n'assume aucune responsabilité pour les dommages ou frais encourus résultant d'un mauvais usage, à une manœuvre négligente ou à toutes réparations tentées ou effectuées par des tiers. Aucune autre garantie, écrite ou verbale, ne sera reconnue autre que celle offerte par Zone Technologie Électronique Inc.

Zone Technologie Électronique Inc. se réserve également le droit de réparer ou de remplacer tout produit défectueux à sa discrétion. Zone Technologie Électronique Inc. n'assume aucune responsabilité quant aux dépenses encourues lors de l'installation ou de la désinstallation d'un produit nécessitant un entretien et/ou une réparation.

**Il est expressément précisé que nous ne serons engagés par aucune autre garantie (express ou tacite) de qualité intrinsèque, de qualité marchande ou d'aptitude à un emploi particulier.**

Pour toutes informations, n'hésitez pas à communiquer avec nous.  
Téléphone : 450-572-1476 • 1-866-362-9663 • Télécopieur : 450-572-0898

**Zone Technologie Électronique Inc. se réserve le droit d'apporter des changements à ce document et/ou aux produits qu'il contient, sans préavis, et ce, à tout moment.  
Zone Technologie Électronique Inc. se dégage de toute responsabilité à l'égard des erreurs et/ou des omissions possibles de ce document.**

# **ZONE**

## Technologie Électronique Inc.

**Sans frais** : 1 866 362-9663 / Option : Service après-vente

**Téléphone** : 450 572-1476 / Option : Service après-vente

**Télécopieur** : 450 572-0898

Imprimé au CANADA



MANUEL - M8 R10 - COMP