

# LED-HL-5X7-SP8



Feux de jour intégrés



Clignotant visible de l'arrière

## DESCRIPTION

- ▶ Les phares chauffant LED-HL-5X7-SP8<sup>MC</sup> sont idéal pour les propriétaires de camion chasse-neige souhaitant améliorer leur conduite de nuit tout en restant légal. Assemblé dans un boîtier en aluminium moulé, ces phares sont résistants aux intempéries et aux vibrations. Ils sont homologués SAE DOT pour la route et des feux de jours ainsi que des clignotants ont été ajouté pour vous rendre encore plus visible envers les autres véhicules qui croiserons votre route. Si la température descend en dessous de 5<sup>0</sup> C, la lentille se mettra à chauffer pour faire fondre la neige
- ▶ Ces phares DEL sont compatibles avec les connecteurs de vos phares halogènes d'origine.

## FONCTIONNALITÉS

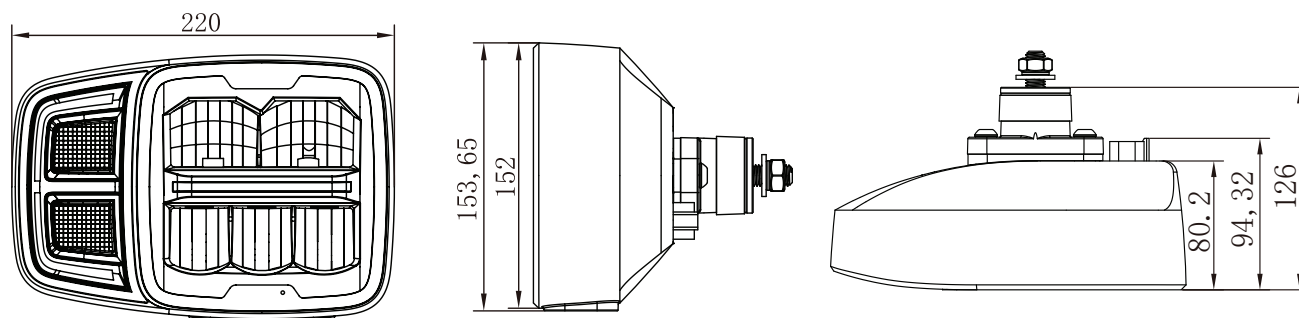
- ▶ Voltage d'entrée : 12 à 24Vdc
- ▶ Version feux de route (3564 lumens) et feux de croisement (1620 lumens)
- ▶ 2 DEL Osram de 15 Watts chaque (feux de croisement/basse)
- ▶ 3 DEL CREE de 10 Watts chaque (feux de route/haute)
- ▶ Feux de jour et clignotants intégrés
- ▶ Lentille autochauffante pour faire fondre la neige (+/- 5<sup>0</sup> C)
- ▶ Température de couleur: 6000k
- ▶ Permet deux options de montage: à l'arrière et en dessous
- ▶ Boîtier en aluminium moulé sous pression et lentille en verre
- ▶ Résistant aux intempéries et aux vibrations
- ▶ Conforme aux normes : CE, RoHS, IP67, ECE, R10, SAE DOT



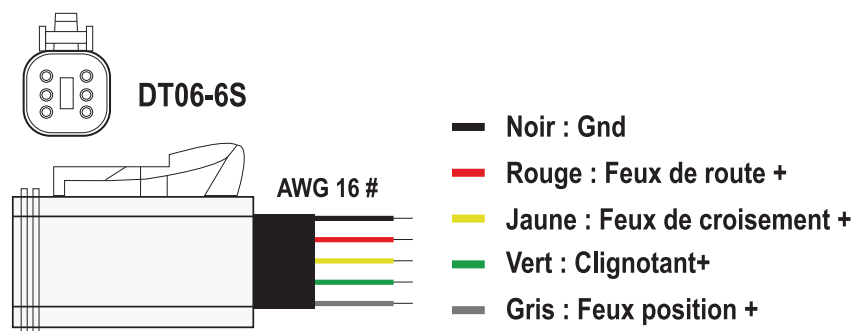
## SPÉCIFICATIONS TECHNIQUES

Voltage d'entrée :	10 à 30Vdc
Consommation électrique :	4.8A à 12Vdc / 2.33A à 24Vdc (basse/avec fonction chaleur) 1.58A à 12Vdc / 0.86A à 24Vdc (basse/sans fonction chaleur) 6.81A à 12Vdc / 3.54A à 24Vdc (haute/avec fonction chaleur) 3.66A à 12Vdc / 1.91A à 24Vdc (haute/sans fonction chaleur)
Puissance requise (max.) :	60 Watts

## DIMENSIONS



## PLAN DE BRANCHEMENT



## CODE DE PRODUITS

Numéro	Description
LED-HL-5X7-SP8	PROSIGNAL - PAIRE DE PHARES DEL CHAUFFANTS (HI / LO) 60W-6000K DOT - 5" X 7"