

LED-4X6-H-HEAT



Feux de jour intégrés

DESCRIPTION

- ▶ Les puissants phares chauffants LED-4X6-H-HEAT^{MC} sont idéal pour les propriétaires de camion souhaitant améliorer leur conduite hivernale la nuit tout en restant légal. Assemblé dans un boîtier en aluminium moulé, ces phares sont résistants aux intempéries et aux vibrations. Ils sont homologués SAE DOT pour la route et des feux de jour ont été ajouté pour vous rendre encore plus visible vis-à-vis les autres véhicules qui croiseront votre route.
- ▶ Ces phares DEL sont compatibles avec les connecteurs de vos phares halogènes d'origine.

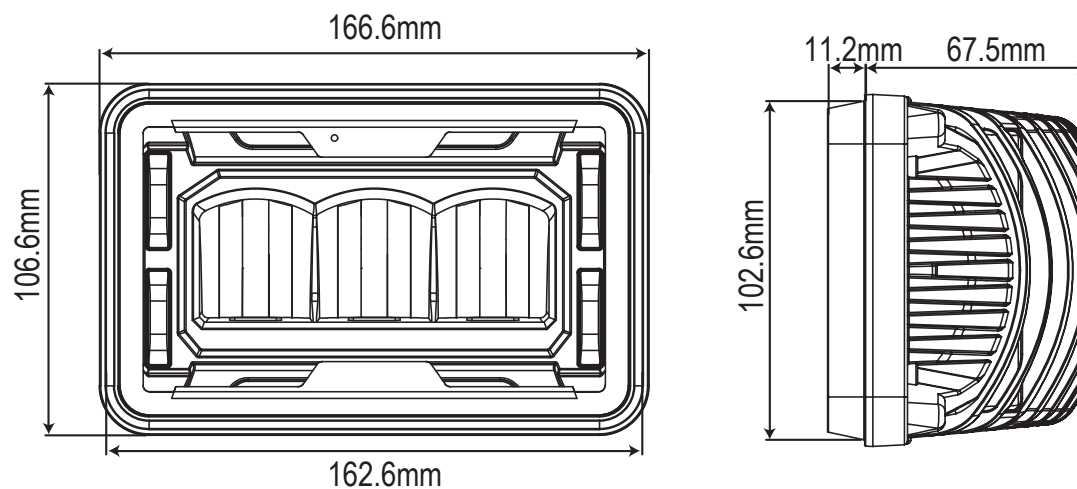
FONCTIONNALITÉS

- ▶ Feux de Route (Haute)
- ▶ Lentille autochauffante pour faire fondre la neige (+/- 5°C)
- ▶ 2669 Lumen
- ▶ 3 DEL CREE de 10 Watts
- ▶ Température de couleur 6000K
- ▶ Boîtier en aluminium moulé sous pression et lentille de verre
- ▶ Résistant aux intempéries et aux vibrations
- ▶ Conforme aux normes : CE, RoHS, IP69K, ECE, R10, SAE DOT

SPÉCIFICATIONS TECHNIQUES

Voltage d'entrée :	10 à 30Vcc
Consommation électrique :	2.45A à 12Vcc / 1.21A à 24Vcc
Puissance requise (max.) :	30 Watts

DIMENSIONS



CODE DE PRODUITS

Numéro	Description
LED-4X6-H-HEAT	PROSIGNAL - PHARE CHAUFFANT DEL (HI) 30W-6000K DOT - 4" X 6" / FEUX DE JOUR