


XT6



DESCRIPTION

- ▶ Le XT6^{MC} est la nouvelle génération de module stroboscopique DEL. Offrant une luminosité extrême sur un champ de vision étendu, vous deviendrez rapidement le centre de l'attention.
- ▶ Sa conception dépasse les normes SAE J845 Class I.

FONCTIONNALITÉS

- ▶ Voltage d'entrée : 12 à 24Vdc
- ▶ 16 séquences de clignotements
- ▶ DEL à haute intensité (6 DEL de 1 Watt)
- ▶ DEL à durée de vie de 100 000 heures
- ▶ Mémoire non volatile ce rappelle la dernière séquence utilisée à la mise sous tension
- ▶ Conception résistante aux intempéries et aux vibrations. Pour usage interne ou externe
- ▶ Contour blanc et chromé sont disponibles pour correspondre à la couleur du véhicule
- ▶ Protection contre l'inversion de polarité
- ▶ Plusieurs unités peuvent être synchronisées simultanément
- ▶ Couleur disponible : 



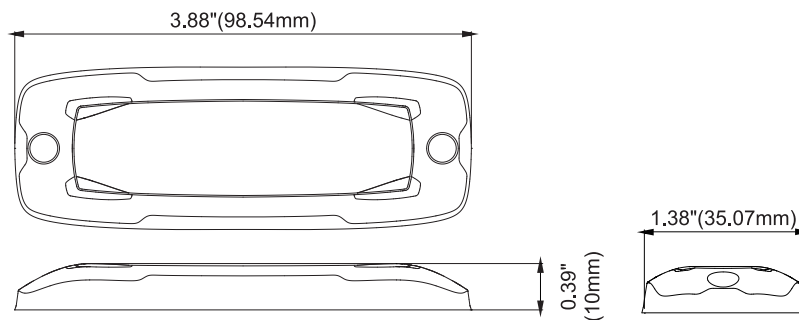
SPÉCIFICATIONS TECHNIQUES

Voltage d'entrée :	12 à 24Vdc
Consommation électrique (max.) :	0.88A à 12Vdc / 0.44A à 24Vdc
Puissance requise (moyenne) :	5.3 Watts (Varie selon la séquence de clignotement)
Puissance requise (max.) :	10.6 Watts
Fusible recommandé :	2A

CONTOUR DISPONIBLE



DIMENSIONS



CODE DE PRODUITS

Numéro	Description
21603Z	PROSIGNAL - XT6 - 6 DEL / CONTOUR NOIR - AMBRE
21602Z	PROSIGNAL - XT6 - 6 DEL / CONTOUR NOIR - ROUGE
21605Z	PROSIGNAL - XT6 - 6 DEL / CONTOUR NOIR - BLEU
21601Z	PROSIGNAL - XT6 - 6 DEL / CONTOUR NOIR - BLANC
21630Z	PROSIGNAL - XT6 - CONTOUR - CHROME
21631Z	PROSIGNAL - XT6 - CONTOUR - BLANC