


XT12



DESCRIPTION

- ▶ Le XT12^{MC} est la nouvelle génération de module stroboscopique DEL. Offrant une luminosité extrême sur un champ de vision étendu, vous deviendrez rapidement le centre de l'attention.
- ▶ Ce modèle offre la technologie bicolore qui vous permet de passer d'une couleur à l'autre ou d'alterner entre les deux.
- ▶ Sa conception dépasse les normes SAE J845 Class I.

FONCTIONNALITÉS

- ▶ Voltage d'entrée : 12 à 24Vdc
- ▶ 16 séquences de clignotements
- ▶ DEL à haute intensité (12 DEL de 1 Watt)
- ▶ DEL à durée de vie de 100 000 heures
- ▶ Mémoire non volatile ce rappelle la dernière séquence utilisée à la mise sous tension
- ▶ Conception résistante aux intempéries et aux vibrations. Pour usage interne ou externe
- ▶ Fonction bicolore disponible
- ▶ Contour blanc est disponibles pour correspondre à la couleur du véhicule
- ▶ Protection contre l'inversion de polarité
- ▶ Plusieurs unités peuvent être synchronisées simultanément
- ▶ Couleur disponible : 



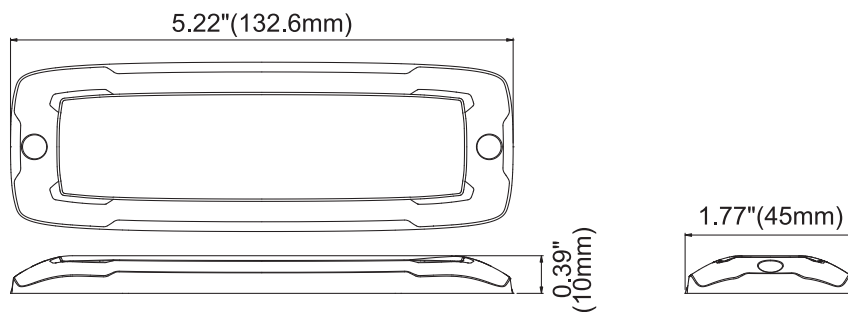
SPÉCIFICATIONS TECHNIQUES

Voltage d'entrée :	12 à 24Vdc
Consommation électrique (max.) :	1.76A à 12Vdc / 0.88A à 24Vdc
Puissance requise (moyenne) :	10.55 Watts (Varie selon la séquence de clignotement)
Puissance requise (max.) :	21.1 Watts
Fusible recommandé :	3A

CONTOUR DISPONIBLE



DIMENSIONS



CODE DE PRODUITS

Numéro	Description
21503Z	PROSIGNAL - XT12 - 12 DEL / CONTOUR NOIR - COULEUR SIMPLE AMBRE
21502Z	PROSIGNAL - XT12 - 12 DEL / CONTOUR NOIR - COULEUR SIMPLE ROUGE
21505Z	PROSIGNAL - XT12 - 12 DEL / CONTOUR NOIR - COULEUR SIMPLE BLEU
21501Z	PROSIGNAL - XT12 - 12 DEL / CONTOUR NOIR - COULEUR SIMPLE BLANC
21529Z	PROSIGNAL - XT12 - 12 DEL / CONTOUR NOIR - COULEUR DOUBLE ROUGE / AMBRE
21527Z	PROSIGNAL - XT12 - 12 DEL / CONTOUR NOIR - COULEUR DOUBLE ROUGE / BLEU
21531Z	PROSIGNAL - XT12 - CONTOUR - BLANC
21530Z	PROSIGNAL - XT12 - CONTOUR - CHROME