




# ST3



## DESCRIPTION

- ▶ Entièrement étanche, le modèle ultra-mince ST3<sup>MC</sup> peut être installé dans n'importe quel endroit. Idéal pour les installations nécessitant la plus grande discrétion.
- ▶ Sa conception répond aux normes SAE J845 Class I.

## FONCTIONNALITÉS

- ▶ Voltage d'entrée : 12 à 24Vdc
- ▶ 12 séquences de clignotements
- ▶ DEL à haute intensité (3 DEL de 1 Watt)
- ▶ DEL à durée de vie de 100 000 heures
- ▶ Mémoire non volatile ce rappelle la dernière séquence utilisée à la mise sous tension
- ▶ Conception résistante aux intempéries et aux vibrations. Pour usage interne ou externe
- ▶ Contour blanc et chromé sont disponibles pour correspondre à la couleur du véhicule
- ▶ Protection contre l'inversion de polarité
- ▶ Plusieurs unités peuvent être synchronisées simultanément
- ▶ Couleur disponible :   



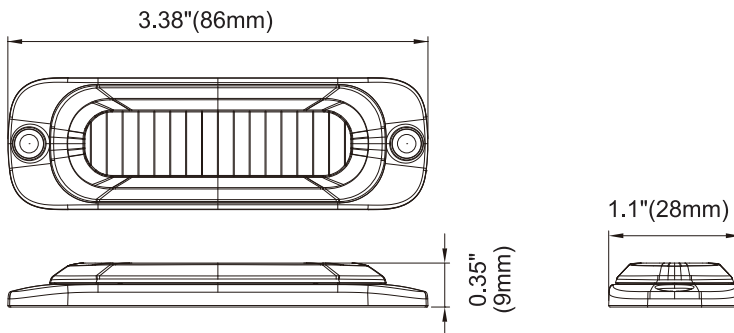
## SPÉCIFICATIONS TECHNIQUES

Voltage d'entrée :	12 à 24Vdc
Consommation électrique (max.) :	0.4A à 12Vdc / 0.22A à 24Vdc
Puissance requise (moyenne) :	2.7 Watts à 12Vdc (Varie selon la séquence de clignotement)
Puissance requise (max.) :	5.5 Watts
Fusible recommandé :	1A

## CONTOUR DISPONIBLE



## DIMENSIONS



## CODE DE PRODUITS

Numéro	Description
21403Z	PROSIGNAL - ST3 - 3 DEL MT / SURFACE - AMBRE
21402Z	PROSIGNAL - ST3 - 3 DEL MT / SURFACE - ROUGE
21405Z	PROSIGNAL - ST3 - 3 DEL MT / SURFACE - BLEU
21430Z	PROSIGNAL - ST3 - CONTOUR - CHROME
21431Z	PROSIGNAL - ST3 - CONTOUR - BLANC