



ST26



DESCRIPTION

- ▶ Entièrement étanche, le modèle ultra-mince ST26^{MC} peut être installé dans n'importe quel endroit. Idéal pour les installations nécessitant la plus grande discrétion.
- ▶ Sa conception répond aux normes SAE J845 Class I.

FONCTIONNALITÉS

- ▶ Voltage d'entrée : 12 à 24Vdc
- ▶ 25 séquences de clignotements
- ▶ DEL à haute intensité (12 DEL de 1 Watt)
- ▶ DEL à durée de vie de 100 000 heures
- ▶ Mémoire non volatile ce rappelle la dernière séquence utilisée à la mise sous tension
- ▶ Conception résistante aux intempéries et aux vibrations. Pour usage interne ou externe
- ▶ Protection contre l'inversion de polarité
- ▶ Plusieurs unités peuvent être synchronisées simultanément
- ▶ Couleur disponible :  



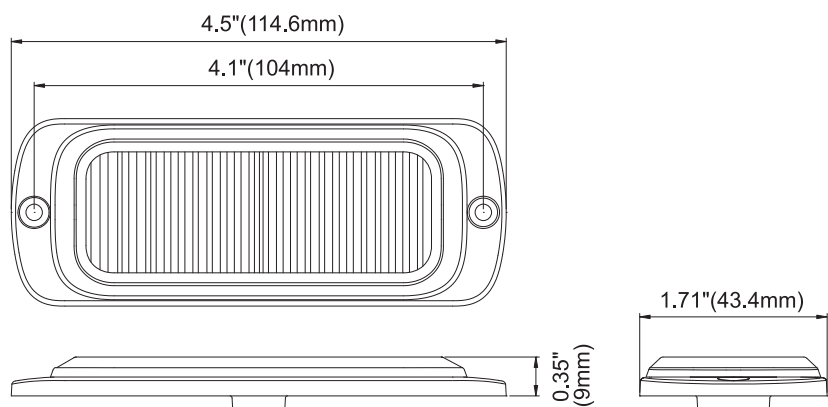
SPÉCIFICATIONS TECHNIQUES

Voltage d'entrée :	12 à 24Vdc
Consommation électrique (max.) :	2.5A à 12Vdc / 1.25A à 24Vdc
Puissance requise (moyenne) :	15 Watts à 12Vdc (Varie selon la séquence de clignotement)
Puissance requise (max.) :	30 Watts
Fusible recommandé :	3A

SÉQUENCES DE CLIGNOTEMENTS



DIMENSIONS



CODE DE PRODUITS

Numéro	Description
21803Z	PROSIGNAL - ST26 - 12 DEL MT / SURFACE - AMBRE
21802Z	PROSIGNAL - ST26 - 12 DEL MT / SURFACE - ROUGE