


# PAL06



## DESCRIPTION

- ▶ Le PAL06<sup>MC</sup> ont été conçus pour être installés à l'intérieur des phares du véhicules. Cet ensemble à deux têtes est beaucoup plus efficace et fiable que les anciens modèles de lampes stroboscopiques.
- ▶ Ils peuvent également être installés en surface du véhicule lorsque commandés avec le contour noir, blanc ou chrome.
- ▶ Sa conception répond aux normes SAE J595 Class I.

## FONCTIONNALITÉS

- ▶ Voltage d'entrée : 12Vdc
- ▶ 19 séquences de clignotements
- ▶ DEL à haute intensité (6 DEL de 1 Watt par tête)
- ▶ DEL à durée de vie de 100 000 heures
- ▶ Mémoire non volatile ce rappelle la dernière séquence utilisée à la mise sous tension
- ▶ Conception résistante aux intempéries et aux vibrations. Pour usage interne ou externe
- ▶ Contour noir, blanc et chrome disponible pour correspondre à la couleur du véhicule (installation en surface)
- ▶ Protection contre l'inversion de polarité
- ▶ Plusieurs unités peuvent être synchronisées simultanément
- ▶ Couleur disponible : 



## SPÉCIFICATIONS TECHNIQUES

Voltage d'entrée :	12Vdc
Consommation électrique (max.) :	1.3A à 12Vdc
Puissance requise (moyenne) :	7.8 Watts (Varie selon la séquence de clignotement)
Puissance requise (max.) :	15.6 Watts
Fusible recommandé :	2A

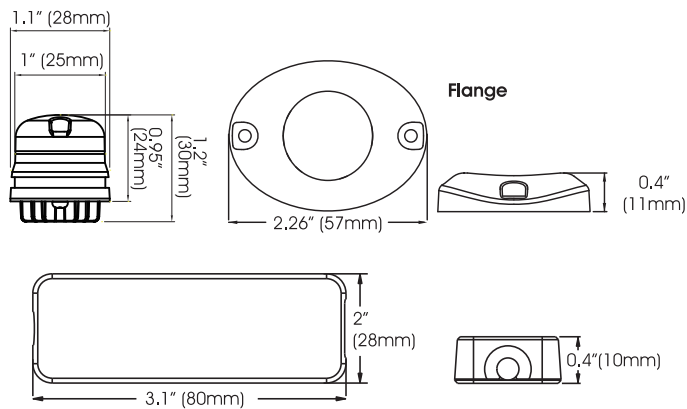
## OPTIONS DE BRANCHEMENT



## CONTOUR DISPONIBLE



## DIMENSIONS



## CODE DE PRODUITS

Numéro	Description
10103Z	PROSIGNAL - PAL06 - 6 DEL BANALISÉ 12V - AMBRE
10102Z	PROSIGNAL - PAL06 - 6 DEL BANALISÉ 12V - ROUGE
10105Z	PROSIGNAL - PAL06 - 6 DEL BANALISÉ 12V - BLEU
10101Z	PROSIGNAL - PAL06 - 6 DEL BANALISÉ 12V - BLANC
10107Z	PROSIGNAL - PAL06 - 6 DEL BANALISÉ 12V - ROUGE /BLEU
10310Z	PROSIGNAL - PAL06 - MT / SURFACE CONTOUR - NOIR
10320Z	PROSIGNAL - PAL06 - MT / SURFACE CONTOUR - CHROME
10330Z	PROSIGNAL - PAL06 - MT / SURFACE CONTOUR - BLANC