


OV9



DESCRIPTION

- ▶ Le OV9^{MC} est un module DEL de coin qui surpassera l'efficacité de deux barres DEL stroboscopique sur un véhicule lorsqu'il est installé selon le plan d'installation.
- ▶ Choisissez une paire pour atteindre une visibilité accrue sur 270° ou quatre unités pour être vue sur 360° et ainsi dépasser les normes SAE J845 .

FONCTIONNALITÉS

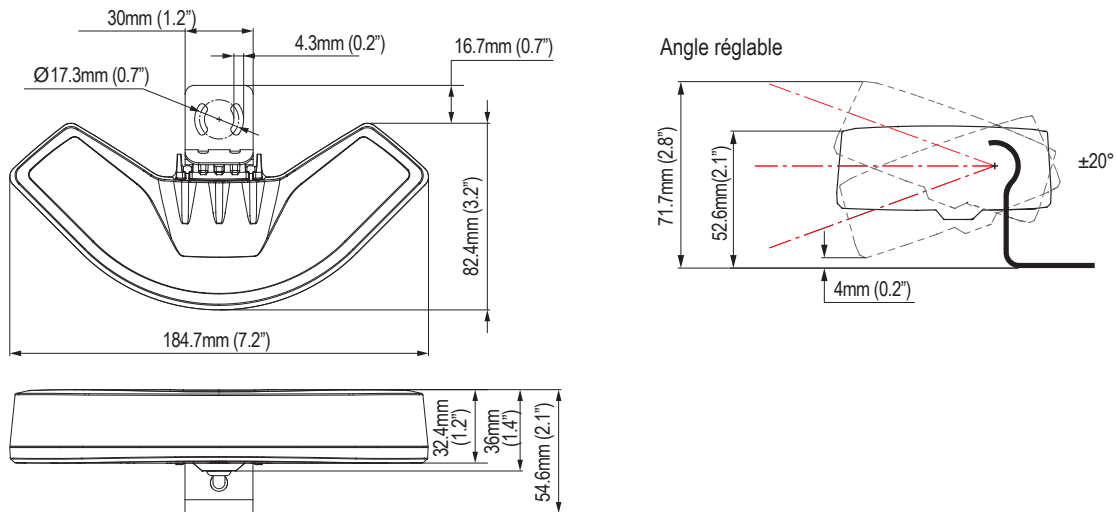
- ▶ Voltage d'entrée : 12 à 24Vdc
- ▶ 18 séquences de clignotements
- ▶ DEL à haute intensité (9 modules DEL de 1 Watt)
- ▶ DEL à durée de vie de 100 000 heures
- ▶ Conception mince idéal pour les véhicules avec un espace restreint.
- ▶ Deux programmations disponibles pour le mode Croisière ou autres séquences de clignotement
- ▶ Mémoire non volatile ce rappelle la dernière séquence utilisée à la mise sous tension
- ▶ Conception résistante aux intempéries et aux vibrations. Pour usage interne ou externe
- ▶ Installation polyvalente avec mini support en « L »
- ▶ Protection contre l'inversion de polarité
- ▶ Jusqu'à 20 unités peuvent être synchronisées
- ▶ Couleur disponible : 



SPÉCIFICATIONS TECHNIQUES

Voltage d'entrée :	12 à 24Vdc
Consommation électrique (max.) :	1.58A à 12Vdc / 0.79A à 24Vdc
Puissance requise (moyenne) :	9.48 Watts (varie selon la séquence de clignotement)
Puissance requise (max.) :	19 Watts
Fusible recommandé :	3A

DIMENSIONS



CODE DE PRODUITS

Numéro	Description
27003Z	OV9 - {2x} MODULES DEL STROBOSCOPIQUE DE COIN 270° - AMBRE