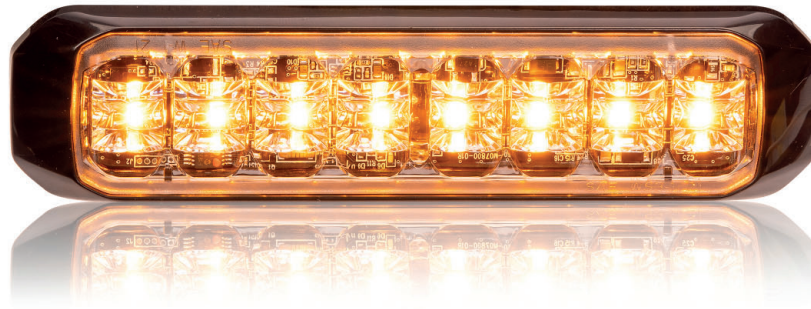


MSPRIME



DESCRIPTION

- ▶ Le MSPRIME^{MC} est une nouvelle version améliorée du MS6 qui était l'éclairage de périmètre le plus vendu. Nous nous sommes assurés que les trous d'installation du modèle précédant arrive vis à vis ceux de celui-ci. La comparaison s'arrête là, car la nouvelle version est pratiquement deux fois plus puissante et offre la possibilité de choisir parmi trois couleurs au sein de la même lumière.
- ▶ La nouvelle conception de lentille offre une couverture d'éclairage de 100° ce qui dépasse les normes SAE J595 Classe I.

FONCTIONNALITÉS

- ▶ Voltage d'entrée : 12 à 24Vdc
- ▶ 20 séquences de clignotement (couleur simple)
- ▶ 30 séquences de clignotement (couleur double et couleur triple)
- ▶ DEL à haute intensité : 8 modules DEL (Simple)
16 modules DEL (Double)
18 modules DEL (Triple)
- ▶ DEL à durée de vie de 100 000 heures
- ▶ Fonctionnement du clignotements séquentiel à 8 phases disponible pour des applications polyvalentes
- ▶ Des contours blancs et chromés sont disponibles pour correspondre à la couleur du véhicule
- ▶ Mémoire non volatile ce rappelle la dernière séquence utilisé à la mise sous tension
- ▶ Conception résistante aux intempéries et aux vibrations. Pour usage interne ou externe
- ▶ Protection contre l'inversion de polarité
- ▶ Jusqu'à 20 unités peuvent être synchronisées
- ▶ Couleur disponible :

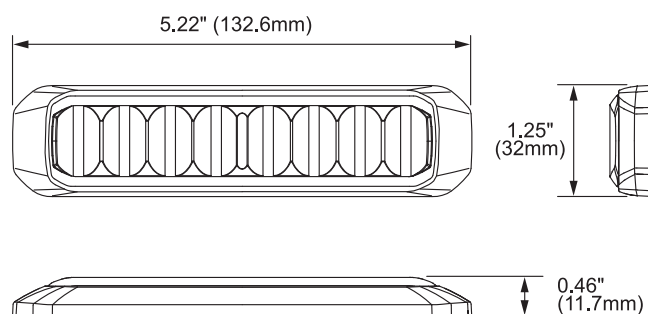




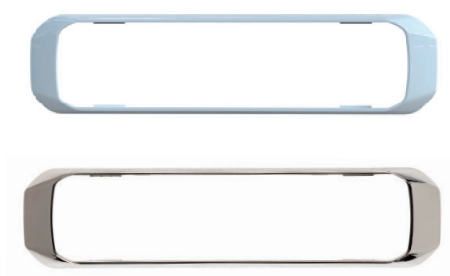
SPÉCIFICATIONS TECHNIQUES

Voltage d'entrée :	12 à 24Vdc
Consommation électrique (max.) :	1.04A à 12Vdc / 0.52A à 24Vdc
Puissance requise (moyenne) :	6.24 Watts (varie selon la séquence de clignotement)
Puissance maximum :	12.5 Watts
Fusible recommandé :	2A

DIMENSIONS



CONTOUR DISPONIBLE



CODE DE PRODUITS

Numéro	Description
21903Z	PROSIGNAL - MSP - 8 DEL COULEUR SIMPLE - AMBRE
21902Z	PROSIGNAL - MSP - 8 DEL COULEUR SIMPLE - ROUGE
21905Z	PROSIGNAL - MSP - 8 DEL COULEUR SIMPLE - BLEU
21906Z	PROSIGNAL - MSP - 16 DEL COULEUR DOUBLE - ROUGE/BLANC
21907Z	PROSIGNAL - MSP - 16 DEL COULEUR DOUBLE - ROUGE/BLEU
21908Z	PROSIGNAL - MSP - 16 DEL COULEUR DOUBLE - AMBRE/VERT
21922Z	PROSIGNAL - MSP - 16 DEL COULEUR TRIPLE - ROUGE/AMBRE/BLANC
21925Z	PROSIGNAL - MSP - 16 DEL COULEUR TRIPLE - BLEU/AMBRE/BLANC
21930Z	PROSIGNAL - MSPRIME - CONTOUR - CHROME
21931Z	PROSIGNAL - MSPRIME - CONTOUR - BLANC