


MINI FALCON



DESCRIPTION

- ▶ Entièrement étanche et résistant à la vibration, la barre stroboscopique Mini Falcon^{MC} est le meilleur compromis qualité-prix disponible sur le marché.
- ▶ Sa conception offre un éclairage supérieur sur 360° et répond aux normes SAE J845 Class 1.

FONCTIONNALITÉS

- ▶ Entrée voltage : 12 à 24Vdc
- ▶ 29 séquences de clignotements intégrées
- ▶ Modules DEL à haute intensité (24 DEL à 1 Watt)
- ▶ Fonction de faible puissance pour l'utilisation de nuit
- ▶ Mémoire non volatile ce rappelle la dernière séquence utilisée à la mise sous tension
- ▶ Conception résistante aux intempéries et aux vibrations. Pour usage interne ou externe
- ▶ Disponible avec supports magnétiques et adaptateur pour prise allume-cigar ou montage permanent
- ▶ Protection contre l'inversion de polarité
- ▶ Plusieurs unités peuvent être synchronisées simultanément
- ▶ Couleur disponible : 

SPÉCIFICATIONS TECHNIQUES

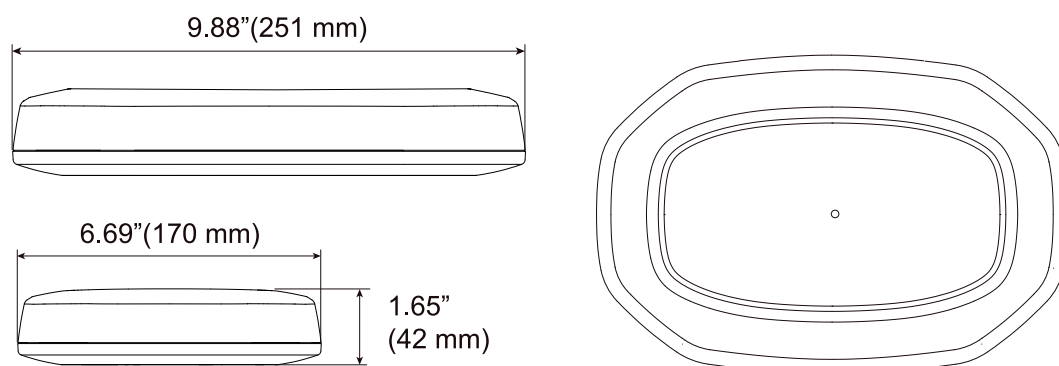
Voltage d'entrée :	12Vdc à 24Vdc
Consommation électrique (max.) :	3A à 12Vdc / 1.5A à 24Vdc
Puissance requise (moyenne) :	18 Watts (Varie selon la séquence de clignotement)
Puissance requise (max.) :	36 Watts
Fusible recommandé :	5A

*Consommation en mode allumé constant.

OPTIONS DE BRANCHEMENT



DIMENSIONS



CODE DE PRODUITS

Numéro	Description
72813Z	PROSIGNAL - MINI FALCON - MT/PERMANENT 12V-24V - AMBRE
72803Z	PROSIGNAL - MINI FALCON - MT/MAGNÉTIQUE 12V-24V - AMBRE
72200Z	SUPPORT EN "U" UN ÉCROU
72803Z-KIT-VENTOUSE	SUPPORT EN "U" AVEC VENTOUSE À POMPE