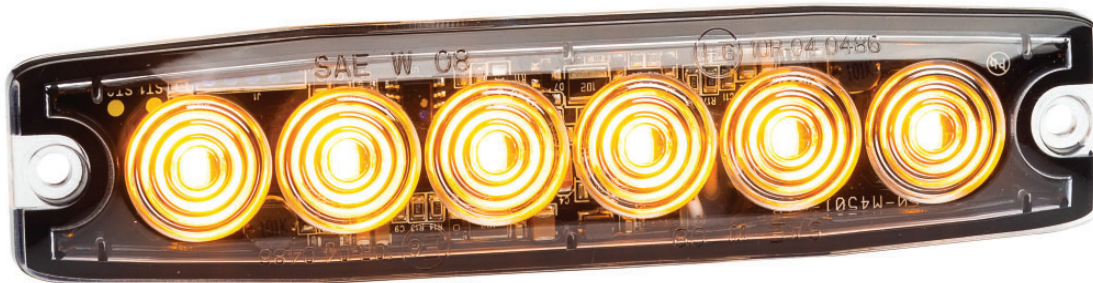



# LP6



## DESCRIPTION

- ▶ Entièrement étanche, le modèle ultra-mince LP6<sup>MC</sup> peut être installé dans n'importe quel endroit. Idéal pour les installations nécessitant la plus grande discrétion. Il est le module DEL stroboscopique le plus économique de sa catégorie.
- ▶ Sa conception répond aux normes SAE J845 Class I.

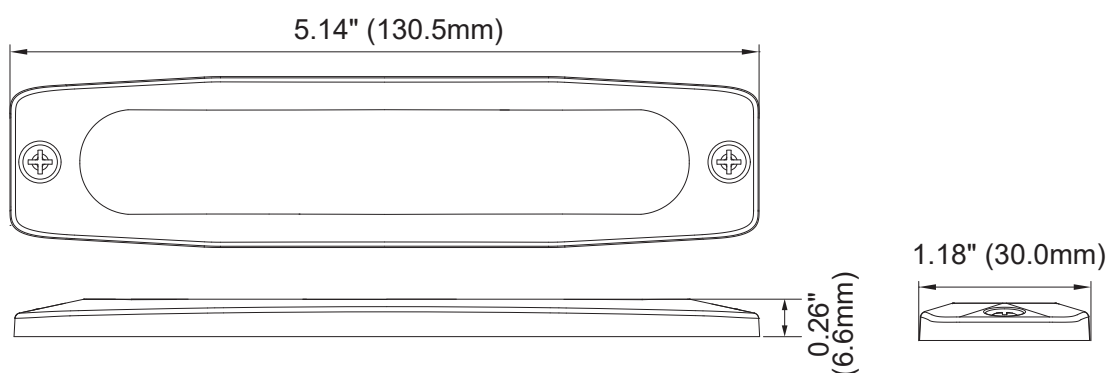
## FONCTIONNALITÉS

- ▶ Voltage d'entrée : 12 à 24Vdc
- ▶ 23 séquences de clignotements
- ▶ DEL à haute intensité (6 DEL de 1 Watt)
- ▶ DEL à durée de vie de 100 000 heures
- ▶ Mémoire non volatile ce rappelle la dernière séquence utilisée à la mise sous tension
- ▶ Conception résistante aux intempéries et aux vibrations. Pour usage interne ou externe
- ▶ Protection contre l'inversion de polarité
- ▶ Plusieurs unités peuvent être synchronisées simultanément
- ▶ Couleur disponible : 

## SPÉCIFICATIONS TECHNIQUES

Voltage d'entrée :	12 à 24Vdc
Consommation électrique (max.) :	1.15A à 12Vdc / 0.58A à 24Vdc
Puissance requise (moyenne) :	6.9 Watts à 12Vc (Varie selon la séquence de clignotement)
Puissance requise (max.) :	13.8 Watts
Fusible recommandé :	2A

## DIMENSIONS



## CODE DE PRODUITS

Numéro	Description
25203Z	PROSIGNAL - LP6 - 6 DEL MT / SURFACE - AMBRE