

### LED-HL-7



Feux de jour intégrés

## DESCRIPTION

- ▶ Les phares LED-HL-7<sup>MC</sup> sont idéal pour les propriétaires de camion souhaitant améliorer leur conduite de nuit tout en restant légal. Assemblé dans un boîtier en aluminium moulé, ces phares sont résistants aux intempéries et aux vibrations. Ils sont homologués SAE DOT pour la route et des feux de jour ont été ajouté pour vous rendre encore plus visible envers les autres véhicules qui croiserons votre route.
- ▶ Ces phares DEL sont compatibles avec les connecteurs de vos phares halogènes d'origine.

## FONCTIONNALITÉS

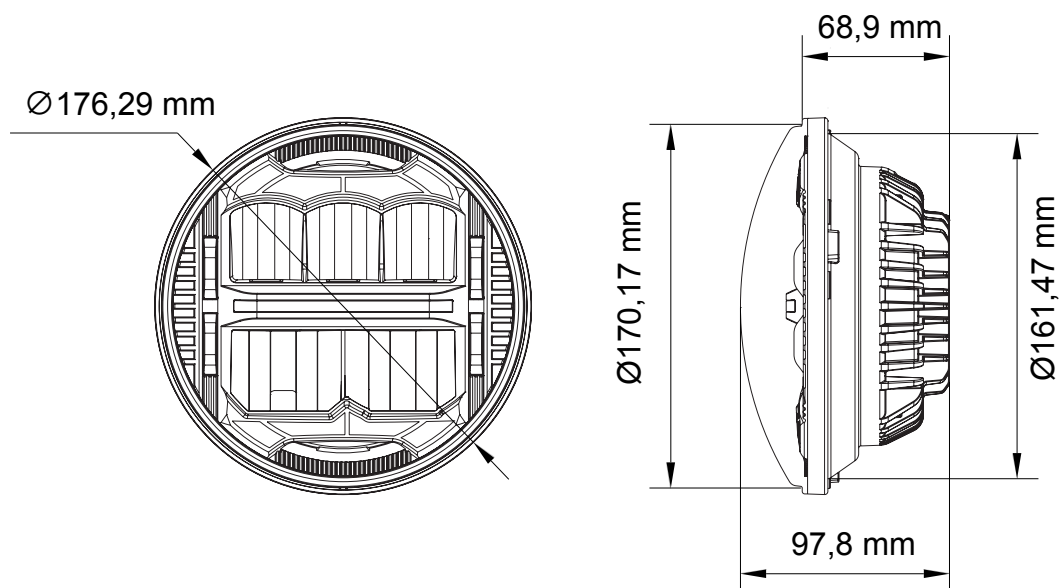
- ▶ Version feux de route et feux de croisement
- ▶ Voltage d'entrée : 12 à 24Vdc
- ▶ 1008 lumens (feux de croisement) / 1380 lumens (feux de route)
- ▶ 2 DEL de 15 Watts (feux de croisement)
- ▶ 3 DEL de 10 Watts (feux de route)
- ▶ DEL Cree (feux de route)
- ▶ Osram LEDs (feux de croisement)
- ▶ Boîtier en aluminium moulé et lentille en polycarbonate
- ▶ Température de couleur : 6000K
- ▶ Résistant à l'eau et aux vibrations
- ▶ Conforme aux normes : CE, RoHS, IP67, IP69K, ECE, R10, DOT



## SPÉCIFICATIONS TECHNIQUES

Voltage d'entrée :	12 à 24Vdc
Consommation électrique :	1.48A à 12Vdc / 0.74A à 24Vdc (feux de croisement) 1.76A à 12Vdc / 0.88A à 24Vdc (feux de route)
Puissance requise (max.) :	60 Watts

## DIMENSIONS



## CODE DE PRODUITS

Numéro	Description
LED-HL-7	PROSIGNAL - PAIRE DE PHARES DEL (HI / LO) 60W-6000K DOT - 7"Ø