



HB6



DESCRIPTION

- ▶ Le HB6^{MC} est la dernière technologie en matière de visibilité sur route, avec 6 DEL haute puissance entourés d'un halo indépendant. Les 6 DEL stroboscopique au centre de la lumière offre la fonction d'avertissement tandis que le halo peut être utilisé comme clignotant, feux de position ou lumière de frein.
- ▶ Sa conception répond aux normes SAE J845 Class I.

FONCTIONNALITÉS

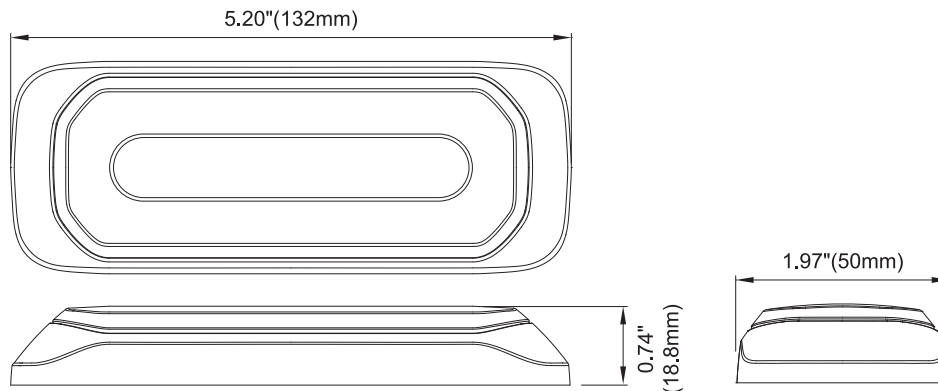
- ▶ Voltage d'entrée : 12 à 24Vdc
- ▶ 14 séquences de clignotements
- ▶ 6 Modules DEL à haute intensité (Avertissement)
- ▶ 18 DEL à faible intensité. (Halo)
- ▶ DEL à durée de vie de 100 000 heures
- ▶ Mémoire non volatile ce rappelle la dernière séquence utilisée à la mise sous tension
- ▶ Conception résistante aux intempéries et aux vibrations. Pour usage interne ou externe
- ▶ Le halo est indépendant, il peut être utilisé comme clignotant, lumière de frein ou feux de position
- ▶ Protection contre l'inversion de polarité
- ▶ Plusieurs unités peuvent être synchronisées simultanément
- ▶ Couleur disponible :  



SPÉCIFICATIONS TECHNIQUES

Voltage d'entrée :	12 à 24Vdc
Consommation électrique (max.) :	1.35A à 12Vdc / 0.75A à 24Vdc
Puissance requise (moyenne) :	9 Watts (Varie selon la séquence de clignotement)
Puissance requise (max.) :	18 Watts
Fusible recommandé :	2A

DIMENSIONS



CODE DE PRODUITS

Numéro	Description
21703Z	PROSIGNAL - HB6 - 6 DEL + HALO / CONTOUR NOIR - AMBRE / AMBRE
21702Z	PROSIGNAL - HB6 - 6 DEL + HALO / CONTOUR NOIR - ROUGE / ROUGE