

# HAL09



## DESCRIPTION

- ▶ Le HAL09<sup>MC</sup> ont été conçus pour être installé à l'intérieur des phares du véhicules. Cet ensemble à deux têtes est beaucoup plus efficace et fiable que les anciens modèles de lampes stroboscopiques.
- ▶ Ils peuvent également être installés en surface du véhicule lorsque commandés avec le contour noir, blanc ou chrome.
- ▶ Sa conception répond aux normes SAE J595 Class I.

## FONCTIONNALITÉS

- ▶ Voltage d'entrée : 12 à 24Vdc
- ▶ 19 séquences de clignotements
- ▶ DEL à haute intensité (9 DEL de 1 Watt par tête)
- ▶ DEL à durée de vie de 100 000 heures
- ▶ Visibilité sur 360° avec les DEL sur trois faces
- ▶ Mémoire non volatile ce rappelle la dernière séquence utilisée à la mise sous tension
- ▶ Conception résistante aux intempéries et aux vibrations. Pour usage interne ou externe
- ▶ Contour noir, blanc et chrome disponible pour correspondre à la couleur du véhicule (installation en surface)
- ▶ Protection contre l'inversion de polarité
- ▶ Plusieurs unités peuvent être synchronisées simultanément
- ▶ Couleur disponible : A row of five color swatches: a solid red circle, a solid blue circle, a solid yellow circle, a solid white circle, and a dual-color circle with red on the left and blue on the right.



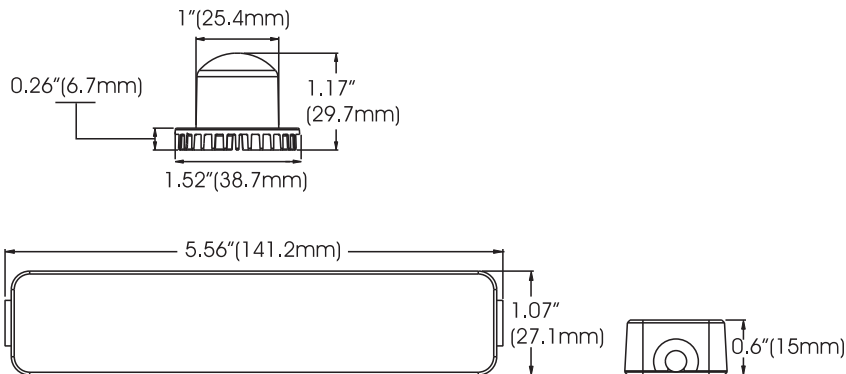
## SPÉCIFICATIONS TECHNIQUES

Voltage d'entrée :	12 à 24Vdc
Consommation électrique (max.) :	2.5A à 12Vdc / 1.25 à 24Vdc
Puissance requise (moyenne) :	7.8 Watts (Varie selon la séquence de clignotement)
Puissance requise (max.) :	15.6 Watts
Fusible recommandé :	3A

## CONTOUR DISPONIBLE



## DIMENSIONS



## CODE DE PRODUITS

Numéro	Description
10003Z	PROSIGNAL - HAL09 - 9 DEL BANALISÉ - AMBER
10002Z	PROSIGNAL - HAL09 - 9 DEL BANALISÉ - ROUGE
10005Z	PROSIGNAL - HAL09 - 9 DEL BANALISÉ - BLUE
10001Z	PROSIGNAL - HAL09 - 9 DEL BANALISÉ - BLANC
10007Z	PROSIGNAL - HAL09 - 9 DEL BANALISÉ - ROUGE/BLEU
10310Z	PROSIGNAL - HAL09 - MT / SURFACE CONTOUR - NOIR
10320Z	PROSIGNAL - HAL09 - MT / SURFACE CONTOUR - CHROME
10330Z	PROSIGNAL - HAL09 - MT / SURFACE CONTOUR - BLANC