


B18 DUAL COLOR



DESCRIPTION

- ▶ Le B18^{MC} est une Balise Stroboscopique DEL à profil moyen. La fonction bicolore de ce modèle convient parfaitement aux travailleurs qui utilisent le même véhicule pour deux types de travaux ex : Chasse-neige (BLEU) et Travaux publics (AMBRE).
- ▶ Equipé de 30 DEL, Il fournit un éclairage puissant sur 360° qui dépasse les normes SAE J845 Class I.

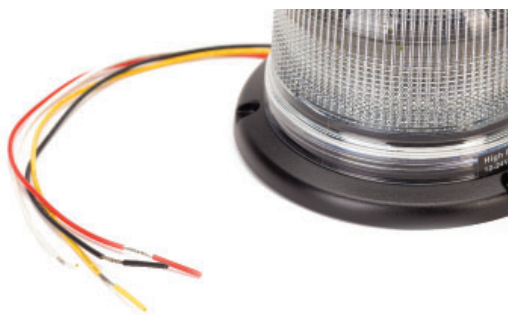
FONCTIONNALITÉS

- ▶ Voltage d'entrée : 12 à 24Vdc
- ▶ 11 séquences de clignotements intégrées
- ▶ DEL à haute intensité (30 DEL de 1 Watt)
- ▶ DEL à durée de vie de 100 000 heures
- ▶ Mémoire non volatile ce rappelle la dernière séquence utilisée à la mise sous tension
- ▶ Conception résistante aux intempéries et aux vibrations. Pour usage interne ou externe
- ▶ Disponible en montage permanent uniquement
- ▶ Protection contre l'inversion de polarité
- ▶ Plusieurs unités peuvent être synchronisées simultanément
- ▶ Couleur disponible : 

SPÉCIFICATIONS TECHNIQUES

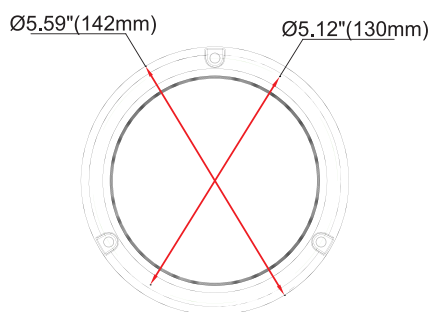
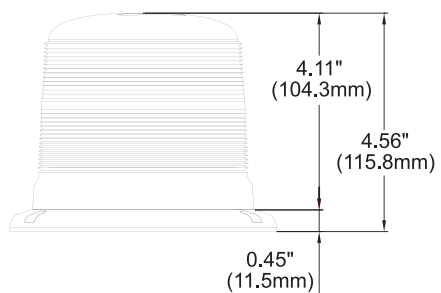
Voltage d'entrée :	12 à 24Vdc
Consommation électrique (max.) :	3.3A à 12Vdc / 1.67A à 24Vdc
Puissance requise (moyenne) :	20.5 Watts (Varie selon la séquence de clignotement)
Puissance requise (max.) :	40.1 Watts
Fusible recommandé :	4A

OPTIONS DE BRANCHEMENT



DIMENSIONS

Montage à 3 boulons



CODE DE PRODUITS

Numéro	Description
77608Z	PROSIGNAL - BALISE B18 - BICOLORE 30-DEL PERMANENT- AMBRE/BLEU