


B14



DESCRIPTION

- ▶ Le B14^{MC} est une balise Stroboscopique DEL à profil moyen. Sa conception robuste en fait un choix populaire des services d'incendie.
- ▶ Équipé de 10 DEL D-Fuser, il offre un éclairage supérieur sur 360° et surpasse les normes SAE J845 et CLASS 1.

FONCTIONNALITÉS

- ▶ Voltage d'entrée : 12 à 24Vdc
- ▶ 14 séquences de clignotements intégrées
- ▶ DEL à haute intensité (10 DEL de 3 Watts)
- ▶ DEL à durée de vie de 100 000 heures
- ▶ Mémoire non volatile ce rappelle la dernière séquence utilisée à la mise sous tension
- ▶ Conception résistante aux intempéries et aux vibrations. Pour usage interne ou externe
- ▶ Disponible en montage permanent uniquement
- ▶ Protection contre l'inversion de polarité
- ▶ Plusieurs unités peuvent être synchronisées simultanément
- ▶ Couleur disponible : 

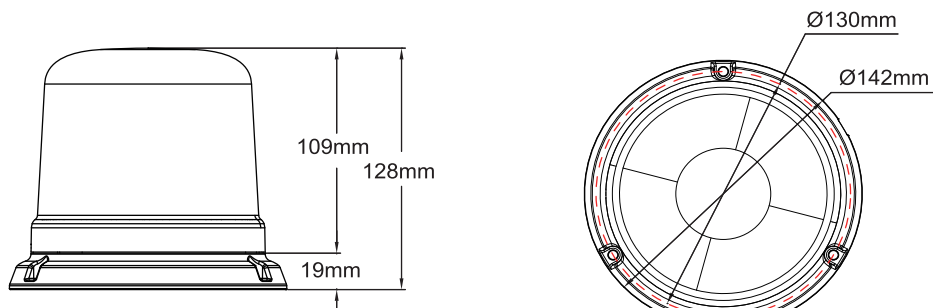
SPÉCIFICATIONS TECHNIQUES

Voltage d'entrée :	12 à 24Vdc
Consommation électrique (max.) :	3.3A à 12Vdc / 1.75A à 24Vdc
Puissance requise (moyenne) :	21 Watts (Varie selon la séquence de clignotement)
Puissance requise (max.) :	42 Watts
Fusible recommandé :	5A

OPTIONS DE BRANCHEMENT



DIMENSIONS



CODE DE PRODUITS

Numéro	Description
77302Z	PROSIGNAL - BALISE B14 - 10-DEL PERMANENT - ROUGE - LENTILLES ROUGE
78003Z	VENTOUSE À POMPE + PLAQUE MONTAGE BALISE STROBOSCOPIQUE