

# 84911Z



## DESCRIPTION

- ▶ Avec sa lentille projecteur au centre qui accentue la distance d'éclairage, cette lumière de conduite vous aidera à voir plus loin que vous ne l'auriez jamais imaginé la nuit. Sur une note plus cosmétique, le 84911Z<sup>MC</sup> propose également une fonction feux de jour et une fonction feux de position.
- ▶ Ce modèle vient également avec un beau couvercle de protection que vous pouvez mettre chaque fois que vous n'utilisez pas la lumière.
- ▶ Assurez-vous de commander le harnais de branchement #84911Z-HAR2 pour une installation facile de deux unités sans maux de tête.

## FONCTIONNALITÉS

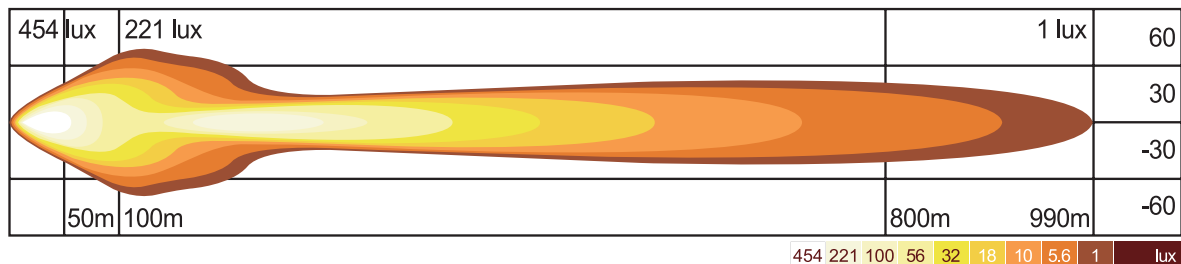
- ▶ Projections à faisceau combiné large/étroit
- ▶ Fonction feux de jour et de position
- ▶ 10 000 Lumen
- ▶ Température de couleur: 6000K
- ▶ DEL à durée de vie de 30 000 heures
- ▶ Résistant aux vibrations et aux intempéries
- ▶ Température de fonctionnement : -30°C à +65°C
- ▶ Conforme aux normes: CE, RoHS, R10, R112, IP68, 60G (Shock)



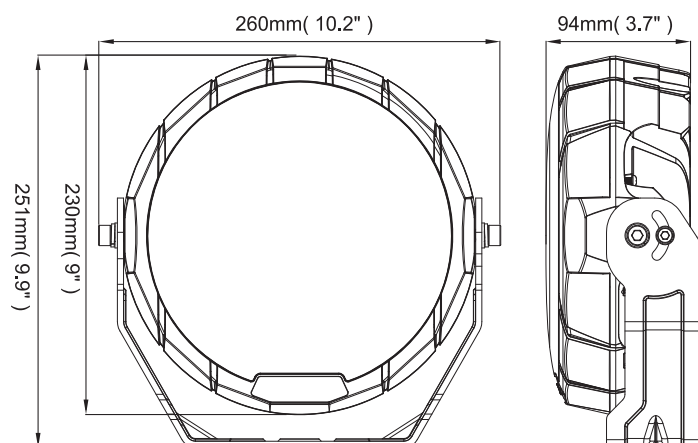
## SPÉCIFICATIONS TECHNIQUES

Voltage d'entrée :	12 à 32Vdc
Consommation électrique :	2.08 à 12Vdc / 0.96 à 24Vdc
Puissance requise (max.) :	120 Watts (+/- 10 %)
Fusible recommandé :	3A

## MOTIF LUMINEUX



## DIMENSIONS



84911Z-HAR2

## CODE DE PRODUITS

Numéro	Description
84911Z	PROSIGNAL - 9" LAMPE DE CONDUITE 10000 LM ROND - FAISCEAU LARGE / ÉTROIT
84911Z-HAR2	PROSIGNAL - HARNAIS DE BRANCHEMENT PLUG&PLAY / INTERRUPTEUR 2 FONCTIONS