

84401Z / 84411Z



DESCRIPTION

- ▶ Chose certaine, vous ne serez pas déçu par ce produit. Conçu pour offrir le meilleur faisceau lumineux que vous puissiez imaginer, ce modèle a été conçu pour performer dans des environnements difficiles. Combinez (2x) version à faisceau large de chaque côté et (2x) version à faisceau étroit au centre pour obtenir la meilleure visibilité sur la route.
- ▶ Idéal pour des applications telles que: agriculture, excavation, conduite de camion, remorquage et chariot élévateur.

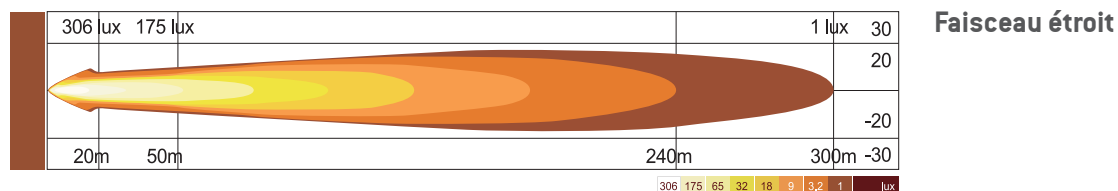
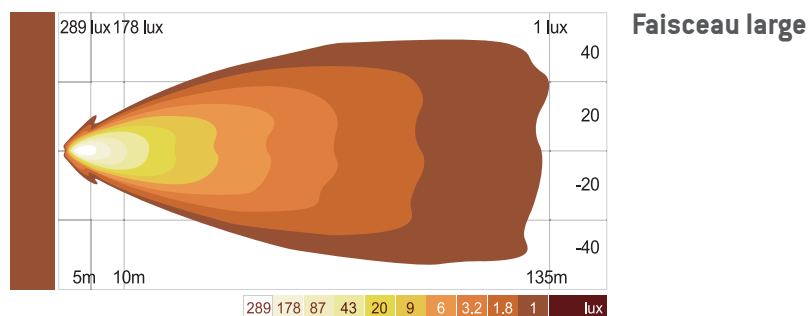
FONCTIONNALITÉS

- ▶ Voltage d'entrée : 10 à 32Vdc
- ▶ 6 600 Lumen
- ▶ 24 DEL de 3 Watts (DEL Osram)
- ▶ DEL à durée de vie de 50 000 heures
- ▶ Température de couleur : 6000k
- ▶ Câble de 350mm avec connecteur Deutsch [femelle]
- ▶ Résistant aux vibrations et aux intempéries
- ▶ Conforme aux normes: CE, RoHS, EMC CISPR25 Class3, 60G (Shock), IP68/IP69K
- ▶ Projections à faisceau large ou étroit

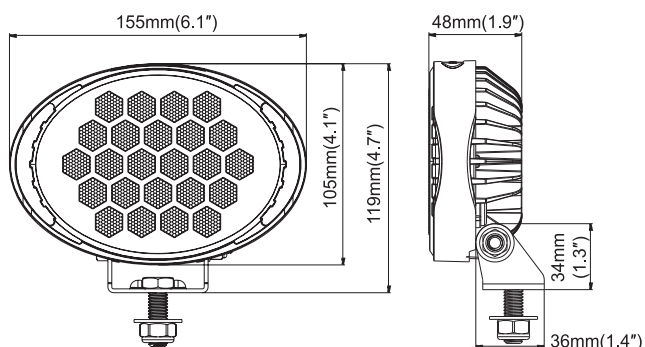
SPÉCIFICATIONS TECHNIQUES

Voltage d'entrée :	10 à 30Vdc
Consommation électrique (max.) :	5A à 12Vdc / 2.5A à 24Vdc
Puissance requise (max.) :	60 Watts
Fusible recommandé :	5A

MOTIF LUMINEUX



DIMENSIONS



CODE DE PRODUITS

Numéro	Description
84401Z	PROSIGNAL - LAMPE DE TRAVAIL ULTRA ROBUSTE OVALE - 6600LM – FAISCEAU LARGE
84411Z	PROSIGNAL - LAMPE DE TRAVAIL ULTRA ROBUSTE OVALE - 6600LM – FAISCEAU ÉTROIT