

S009



SPÉCIFICATIONS TECHNIQUES

Tension : 12Vcc à 24Vcc

Mode veille : 0.35mA

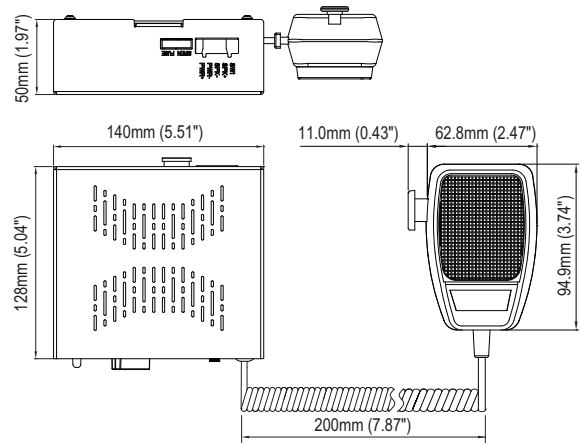
Courant max. : 10A à 12Vcc / 5A à 24Vcc

Sorties de sirène : 100 Watts

Numéro Description

80003Z AMPLIFICATEUR DE SIRÈNE COMPACTE AVEC MICRO - 1X 100W

- Le système de gestion compacte S009 est idéal pour les installations simples qui requièrent une sirène.
- Sa petite taille (2" X 6") permet de l'installer facilement dans différents types de véhicules.
- Inclus 6 tonalités de sirène populaire : WAIL, YELP, PHASER, HI/LO, MAN WAIL et AIR HORN.
- Interrupteur à bascule pour tonalité HORN manuel.
- P.A portable inclus avec réglage du volume.
- Sortie de 0.2 Amp pour accessoires.



SAF205



SPÉCIFICATIONS TECHNIQUES

Tension : 10Vcc à 16Vcc

Courant d'entrée sirène : 8.5A à 13.6Vcc [1 H-P de 100W]
16A à 13.6Vcc [2 H-P de 100W]

Mode veille sirène : Moins que 150mA

Fréquence audio : 200Hz - 10kHz ± 3dB

Sortie audio : 40W à 13.6Vcc [1 H-P 100W]

Puissance sortie sirène : 100W RMS max. [14Vcc - 1 H-P de 100W]
200W RMS max. [14Vcc - 2 H-P de 100W]

Fréquence de la sirène : 725Hz - 1465Hz

Température d'opération : -25°C à 60°C (-13°F à 140°F)

Numéro Description

80001Z SYSTÈME DE GESTION AVEC SIRÈNE ET CLAVIER À LA MAIN -100W/200W

- Le SAF205^{MC} est un système de gestion de véhicule d'urgence comprenant sirène et clavier de contrôle à la main.
- Il peut supporter jusqu'à deux haut-parleurs de 100 watt.
- 4 touches auxiliaires programmables de 10A chacune (3 modes urgence)
- Microphone antibruit
- Horn Ring Transfer (HRT) pour le fonctionnement à mains libres de la sirène
- Entrée Park Kill (sirène en mode continue lorsque véhicule sur « Park »)
- Tonalités : Horn, Wail, Yelp, Phaser, Hi-Lo
- Rétroéclairage DEL (vert éteint, rouge allumé)

