

64171Z



DESCRIPTION

- ▶ Entièrement étanche et résistant à la vibration, la lampe de travail encastrable 64171Z^{MC} est idéal pour les utilisateurs de machineries qui souhaitent changer leurs phares PAR 36 Halogène pour du DEL. Elle peut également être intégrée à l'arrière d'une remorque comme lumière de recule.
- ▶ Idéal pour des applications telles que : Agriculture, Excavation et Transport Routier.

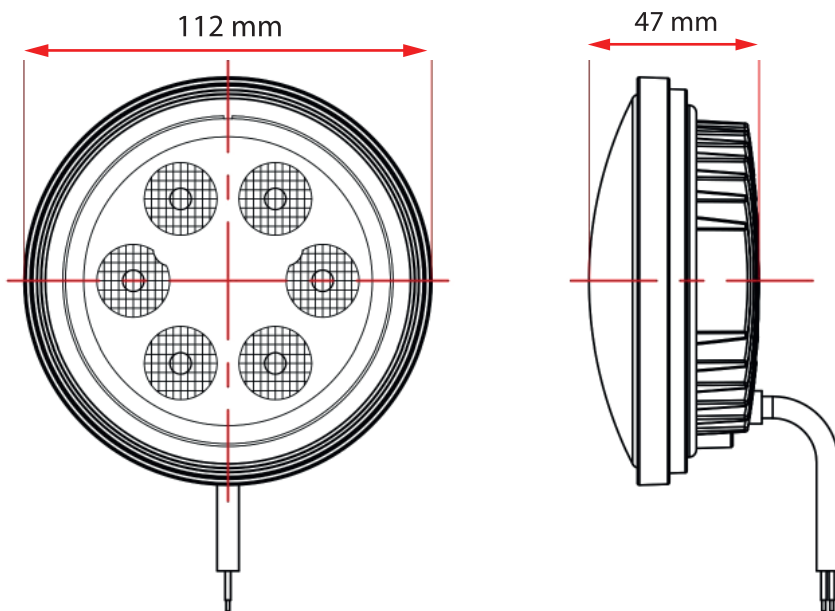
FONCTIONNALITÉS

- ▶ Faisceau Large
- ▶ Entrée voltage : 12 à 24Vdc
- ▶ 1440 lumens
- ▶ 6 DEL de 3 Watts
- ▶ DEL de Type CREE
- ▶ DEL à durée de vie de 30 000 heures
- ▶ Conception en alliage d'aluminium et lentille en polycarbonate.
- ▶ Température de couleur : 6000K
- ▶ Résistant à l'eau et aux intempéries
- ▶ Certification IP67

SPÉCIFICATIONS TECHNIQUES

Voltage d'entrée :	12 à 24Vdc
Consommation électrique :	1.5A à 12Vdc / 0.75A à 24Vdc
Puissance requise (max.) :	18 Watts
Fusible recommandé :	2A

DIMENSIONS



CODE DE PRODUITS

Numéro	Description
64171Z	PROSIGNAL - PHARE DEL ROND ENCASTRABLE 18W - 1440Lm – 4.5”