

64085Z



DESCRIPTION

- ▶ La lampe de travail Premium multifonction 64085Z^{MC} vous amènera à un autre niveau en matière de flexibilité dans votre travail. Son boîtier en aluminium moulé ouvert sur les côtés offre un éclairage large couvrant 140° de visibilité. Çà conception est à l'épreuve des vibrations et des intempéries.
- ▶ Sa fonction stroboscopique intégrée peut être activée de manière totalement autonome en utilisant son propre fil. La séquence de clignotement stroboscopique est conforme aux normes SAE.
- ▶ Idéal pour les installations qui requiert un ajout de visibilité sans devoir percer de nouveaux trous sur le véhicule. Elle est également bien utile pour ceux dont l'installation d'une barre stroboscopique sur le toit est impossible.

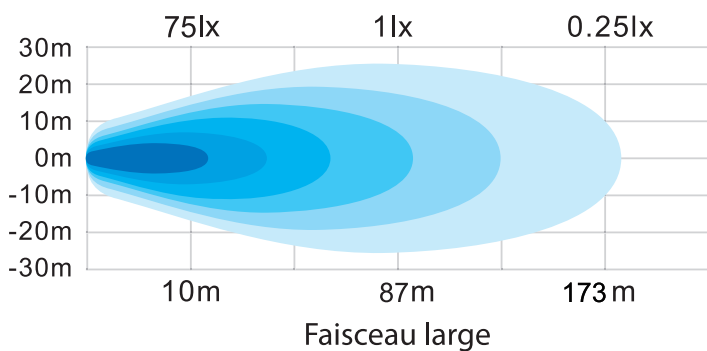
FONCTIONNALITÉS

- ▶ Voltage d'entrée : 12 à 24Vdc
- ▶ 8400 lumens
- ▶ 4 DEL de 10 Watts + 6 DEL de 5 Watt + 12 DEL de 1.5 Watt (DEL Osram)
- ▶ DEL à durée de vie de 30 000 heures
- ▶ Température de couleur : 5700K
- ▶ Résistant à l'eau et aux vibrations
- ▶ Conforme aux normes : CE, RoHS, IP67, R10
- ▶ Cette version offre une projection à faisceau large avec fonction stroboscopique

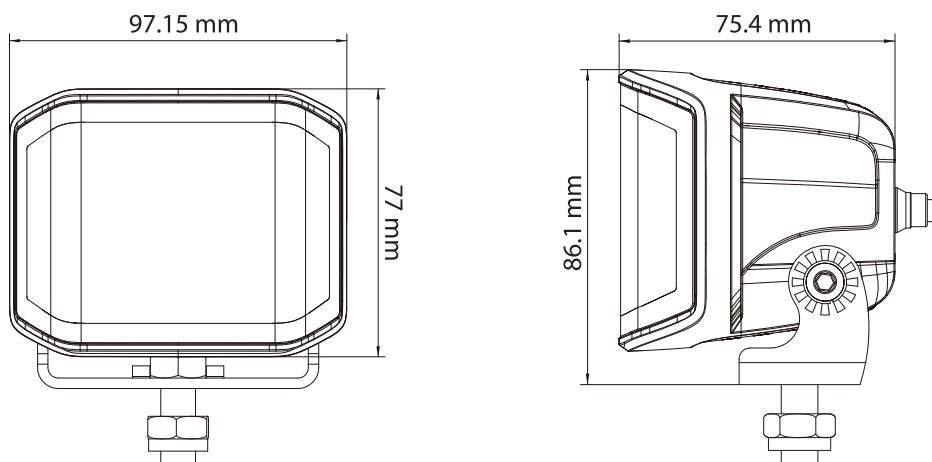
SPÉCIFICATIONS TECHNIQUES

Voltage d'entrée :	12 à 24Vdc
Consommation électrique :	3.4A à 12Vdc / 1.78A à 24Vdc
Puissance requise (max.) :	88 Watts
Fusible recommandé :	5A

MOTIF LUMINEUX



DIMENSIONS



CODE DE PRODUITS

Numéro	Description
64085Z	PROSIGNAL - LAMPE PREMIUM - 8400 LM FAISCEAU LARGE+ FONCTION STROBOSCOPIQUE