

64055Z



DESCRIPTION

- ▶ La lampe de travail 64055Z^{MC} est le meilleur compromis entre qualité et prix. Assemblé dans un boîtier en aluminium moulé, ce modèle résiste aux intempéries et aux vibrations.
- ▶ Sa fonction stroboscopique intégrée peut être activée de manière totalement autonome en utilisant son propre fil. La séquence de clignotement stroboscopique est conforme au normes SAE.
- ▶ Idéal pour les installations qui requiert un ajout de visibilité sans devoir percer de nouveaux trous sur le véhicule ou ceux pour qui il est impossible d'installer une barre stroboscopique sur le toit.

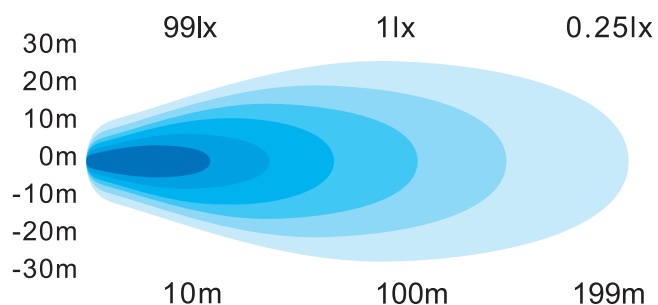
FONCTIONNALITÉS

- ▶ Voltage d'entrée : 12 à 24Vdc
- ▶ 2195 lumens
- ▶ 4 DEL de 5 Watts + 6 DEL de 1 Watt (DEL Osram)
- ▶ DEL à durée de vie de 30 000 heures
- ▶ Température de couleur : 6000K
- ▶ Résistant à l'eau et aux vibrations
- ▶ Conforme aux normes : CE, RoHS, IP67, IP69K, ECE, R10, R65
- ▶ Cette version offre une projection à faisceau large avec fonction stroboscopique

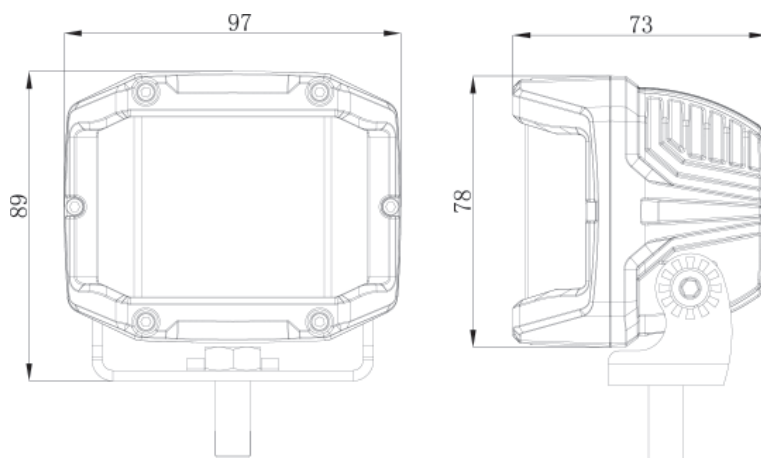
SPÉCIFICATIONS TECHNIQUES

Voltage d'entrée :	12 à 24Vdc
Consommation électrique :	1.71A à 12Vdc / 0.93A à 24Vdc
Puissance requise (max.) :	26 Watts
Fusible recommandé :	3A

MOTIF LUMINEUX



DIMENSIONS



CODE DE PRODUITS

Numéro	Description
64055Z	PROSIGNAL - LAMPE DE TRAVAIL - 2195 LM LARGE + FONCTION STROBOSCOPIQUE