

64021Z / 64031Z



DESCRIPTION

- ▶ Les lampes de travail 64021Z^{MC} / 64031Z^{MC} sont les meilleurs compromis entre qualités et prix. Assemblé dans un boîtier en aluminium moulé, ces modèles résistes aux intempéries et aux vibrations.
- ▶ Idéal pour les applications tels que : agriculture, excavation, véhicules tout-terrain / VTT, remorquage et chariot élévateur.

FONCTIONNALITÉS

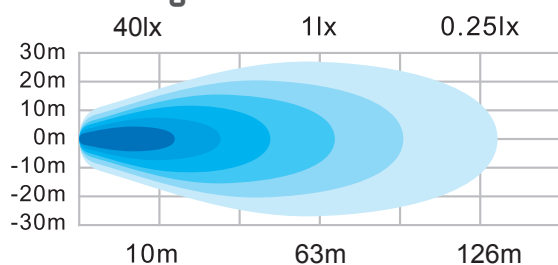
- ▶ Voltage d'entrée : 12 à 24Vdc ou 10 à 80Vdc
- ▶ 1710 lumens
- ▶ 9 DEL de 1,5 Watts chacune (DEL Osram)
- ▶ DEL à durée de vie de 30 000 heures
- ▶ Température de couleur : 6000K
- ▶ Résistant à l'eau et aux vibrations
- ▶ Conforme aux normes : CE, RoHS, IP67, IP69K, ECE, R10
- ▶ Projections à faisceau large ou étroit

SPÉCIFICATIONS TECHNIQUES

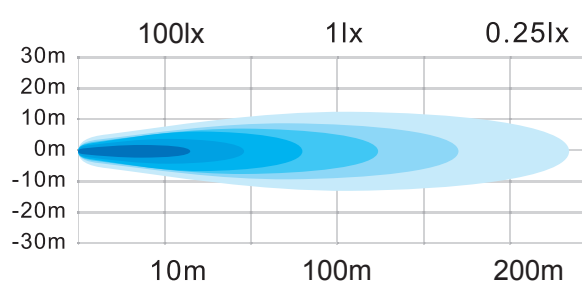
Voltage d'entrée :	12 à 24Vdc ou 10 à 80Vdc
Consommation électrique :	1.25A à 12Vdc / 0.625A à 24Vdc
Puissance requise (max.) :	13.5 Watts
Fusible recommandé :	2A

MOTIF LUMINEUX

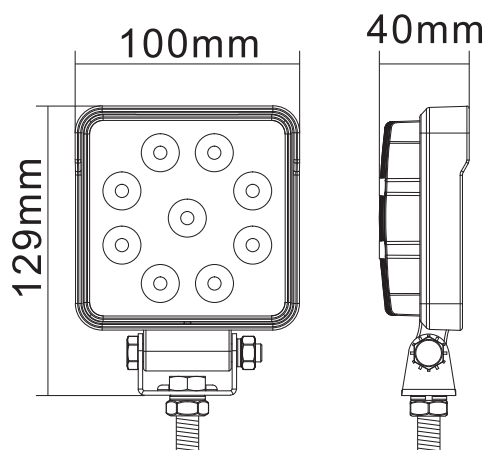
Faisceau large



Faisceau étroit



DIMENSIONS



CODE DE PRODUITS

Numéro	Description
64021Z	PROSIGNAL - LAMPE DE TRAVAIL - 1710 LM CARRÉ - FAISCEAU LARGE
64031Z	PROSIGNAL - LAMPE DE TRAVAIL - 1710 LM CARRÉ - FAISCEAU ÉTROIT
64022Z	PROSIGNAL - LAMPE DE TRAVAIL 10-80Vdc- 1710 LM CARRÉ - FAISCEAU LARGE
64032Z	PROSIGNAL - LAMPE DE TRAVAIL 10-80Vdc- 1710 LM CARRÉ - FAISCEAU ÉTROIT