

# 60311Z / 60313Z 60312Z / 60314Z



Modèle blanc chaud

4000K

-

6000K

Modèle blanc froid



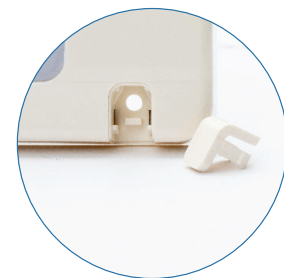
Avec interrupteur 3 positions  
(Haute intensité/Basse intensité/Éteint)

## DESCRIPTION

- ▶ Les plafonniers DEL 60311Z/12Z/13Z/14Z<sup>MC</sup> font partie de nos produits de qualité professionnelle. Ils sont idéals pour les clients qui ont besoin d'augmenter l'intensité d'éclairage dans leur espace de travail.
- ▶ Ces plafonniers sont étanches mais offrent une meilleure performance lorsqu'utilisé à l'intérieur.

## FONCTIONNALITÉS

- ▶ Voltage d'entrée : 12V to 24Vdc
- ▶ 600 lumens (haute intensité)
- ▶ 300 lumens (basse intensité)
- ▶ 72 DEL
- ▶ Montage en surface
- ▶ Cadres de différentes couleurs disponibles (blanc ou noir)
- ▶ Étanche et conception robuste
- ▶ Excellent dissipateur thermique en aluminium
- ▶ Lentille givrée en polycarbonate
- ▶ Température de couleur : 6000K (60311Z / 60313Z)
- ▶ Température de couleur : 4000K (60312Z / 60314Z)

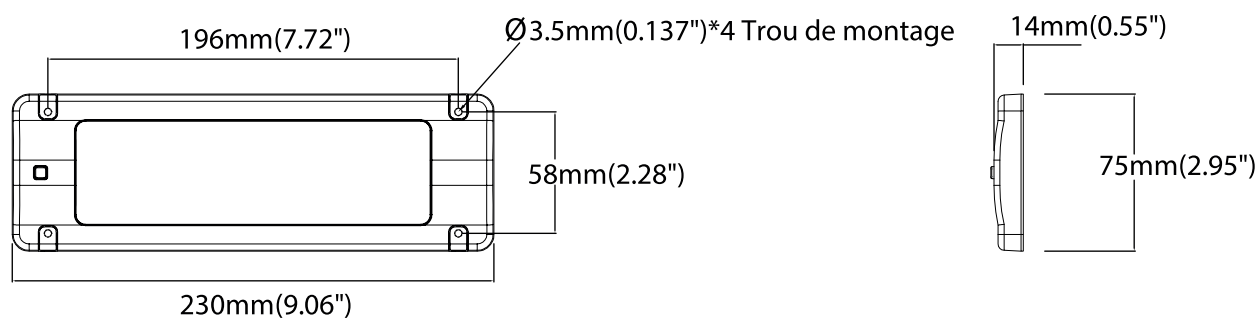


Trous de montage cachés

## SPÉCIFICATIONS TECHNIQUES

Voltage d'entrée :	12 à 24Vdc
Consommation électrique :	0.51A à 12Vdc / 0.27A à 24Vdc

## DIMENSIONS



## CODE DE PRODUITS

Numéro	Description
60312Z	PROSIGNAL - PLAFONNIER 9x3 4000K 12-24V 600LM ON / OFF - CADRE BLANC
60314Z	PROSIGNAL - PLAFONNIER 9x3 4000K 12-24V 600LM ON / OFF - CADRE NOIR
60311Z	PROSIGNAL - PLAFONNIER 9x3 6000K 12-24V 600LM ON / OFF - CADRE BLANC
60313Z	PROSIGNAL - PLAFONNIER 9x3 6000K 12-24V 600LM ON / OFF - CADRE NOIR